

登錄實用新案第二四九二七號

第一百十九類

出願 明治四十五年二月二十二日  
登錄 明治四十五年七月二十日

(明治十五年八月一日特許局印行)

二九

携帶圖囊

登錄請求ノ範圍 圖面竝ニ其説明ニ記載スル如ク蓋(1)ヲ内方ニ向テ開閉スヘク設ケ下方周邊ヲ延長シ其側部トノ縫綴(4)ヲ隠シ縫トナシタル携帶圖囊ノ構造

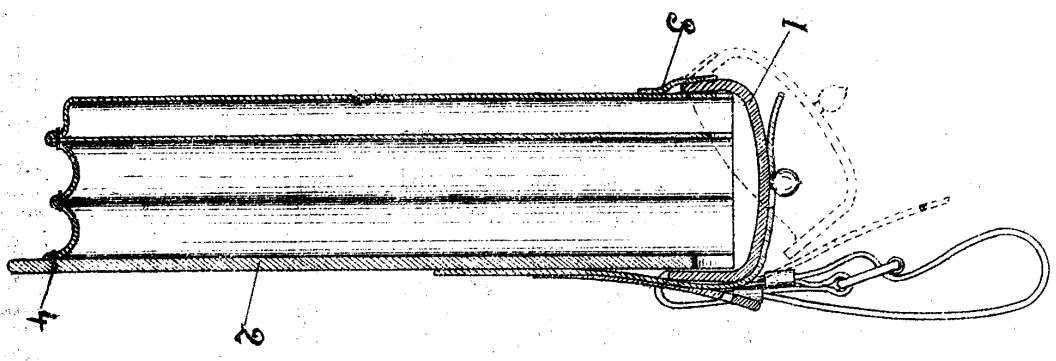
圖面ノ説明 第一圖ハ外方即チ表面ヲ示シタルモノ第二圖ハ内方即チ裏面ヲ示シタルモノ第三圖ハ第二圖ニ於ケル(A)―(B)線ノ切面ヲ示シタルモノナリ

(1)ハ開閉蓋ニシテ從來ト反對ニ外方即チ表面ノ方ニ連綴子(3)ニテ關連セシメ以テ内方ニ向テ開閉スヘクナシタルモノナレハ降雨ノ際蓋ヲ開クモ蓋(1)ハ覆ヒトナリテ雨水ノ圖囊中ニ侵入スル虞ナキモノトス(2)ハ内方即チ身體ニ接觸スル部分ノ下方周邊ヲ延長シタルモノニシテ圖囊ニ物ヲ入レタルニ依リ其底部ノ下方ニ孕ミ出シタルトキニ下底部ノ摺摩ヲ防クモノトス又之レト圖囊ノ側部トノ縫綴(4)ヲ隠シ綴トナシタルモノナレハ身體トノ摺摩ニ依リテ縫綴部ニ綻ヒヲ生スル虞ナキモノトス

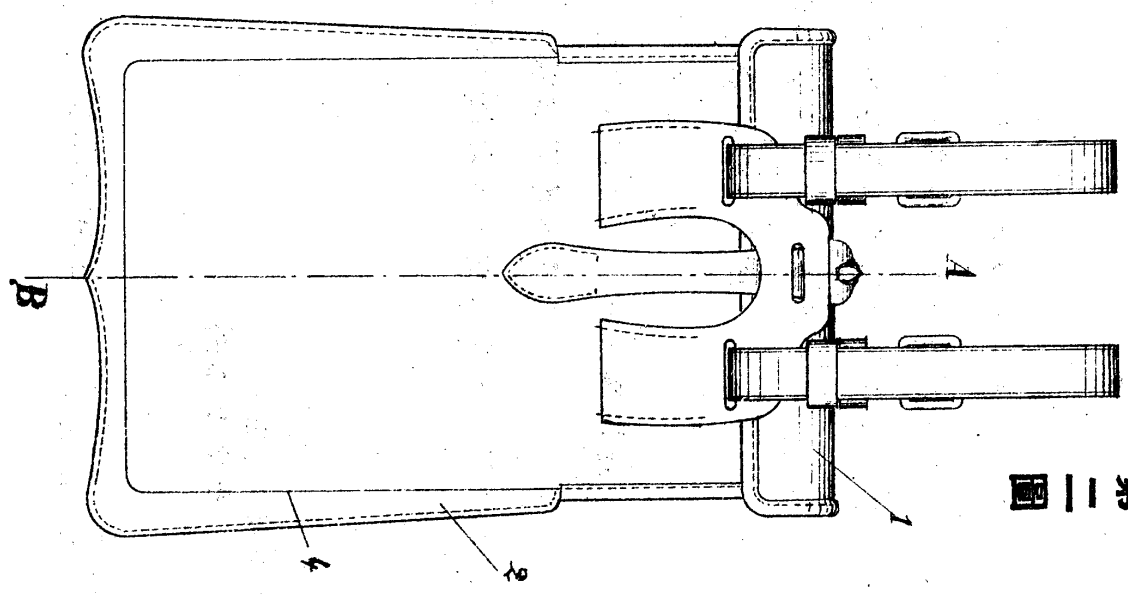
東京市麴町區三番町六十八番地  
實用新案權者(考案者) 網野龜吉

第二四九二七號

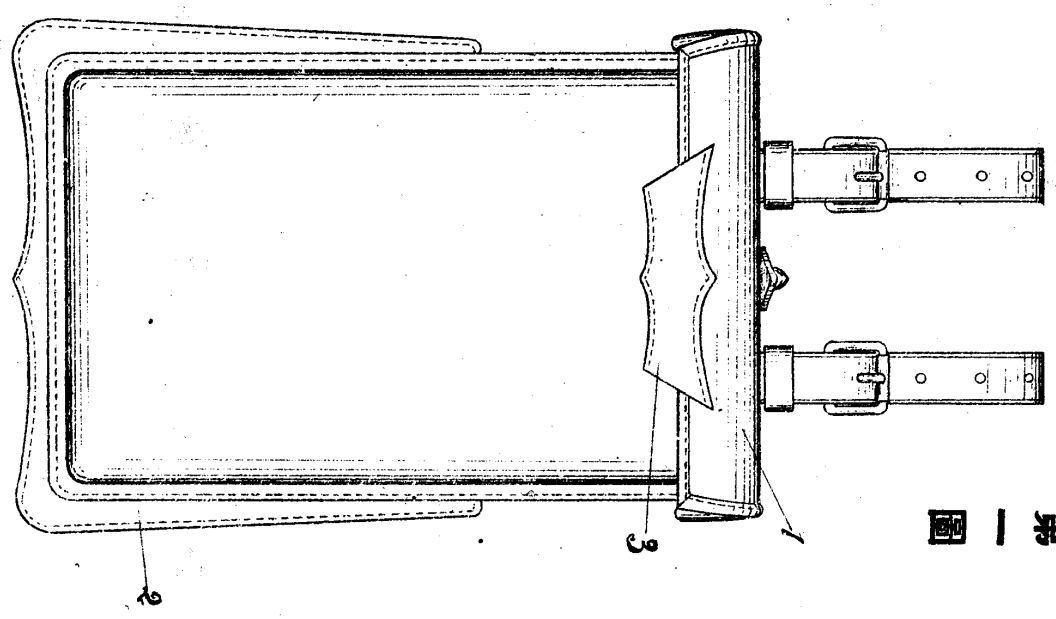
攜帶圖囊



圖三第



第二圖



第一圖