

登録實用新案第二一八九號

第一百十三類

出願 明治四十四年六月十二日
登録 明治四十四年九月二十五日

大阪市南區安堂寺橋通四丁目百九十七番屋敷
實用新案權者(考案者)

加納

政七

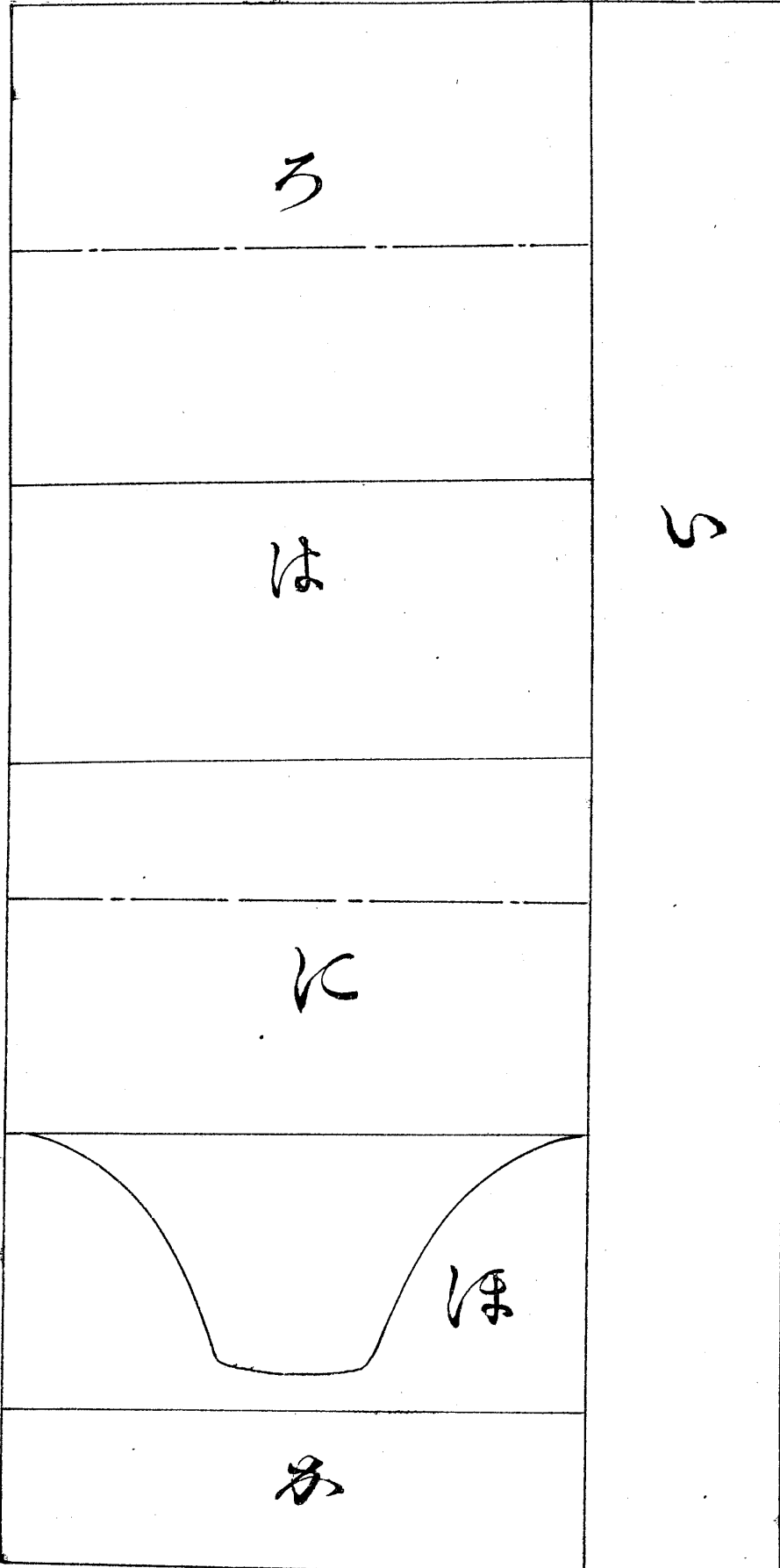
學生雜囊

登録請求ノ範圍 圖面ニ示ス如キ學生雜囊ノ構造

圖面ノ説明 圖面ハ本品ノ構造ニシテ第一圖ハ組合ハスヘキ材料ノ裁方第二圖ハ囊ノ表面第三圖ハ裏圖ニシテ共ニ展開圖ナリ

圖中(い)ろ(は)に(は)ハ厚布(へ)ハ縫絲(と)ハ紙(ち)ハ紐(ゴム)リハ止具(ぬ)ハ釦(る)ハ美錠(を)ハ芯(わ)ハ日課表(か)ハ文具入ナリ
本案ハ厚布(い)ニテ(ろ)に(は)ノ周縁ヲ縫合シ更ニ之ヲ折リ返シテ飾リ縫ヒヲ加エ其餘布ヲ重子合ハシ縫接シテ美錠ヲ付シ伸縮自在ノ肩掛紐トナス故ニ底及ヒ掛紐ノ堅牢持久ナルコト在來品ニ異ルノミナラス之ニ紙挾(に)に縫着ス此(に)に(は)ハ板紙又ハ同效品ノ芯(を)ヲ包ミ込ミ紐(ゴム)ちヲ釦(ぬ)ニ掛テ壓定スルニヨリ紙(と)ノ皺ヲ生スルヲ防キ且書籍其他ノ各品ヲ收容シ得ヘキ攜帶囊ナリ

圖一第

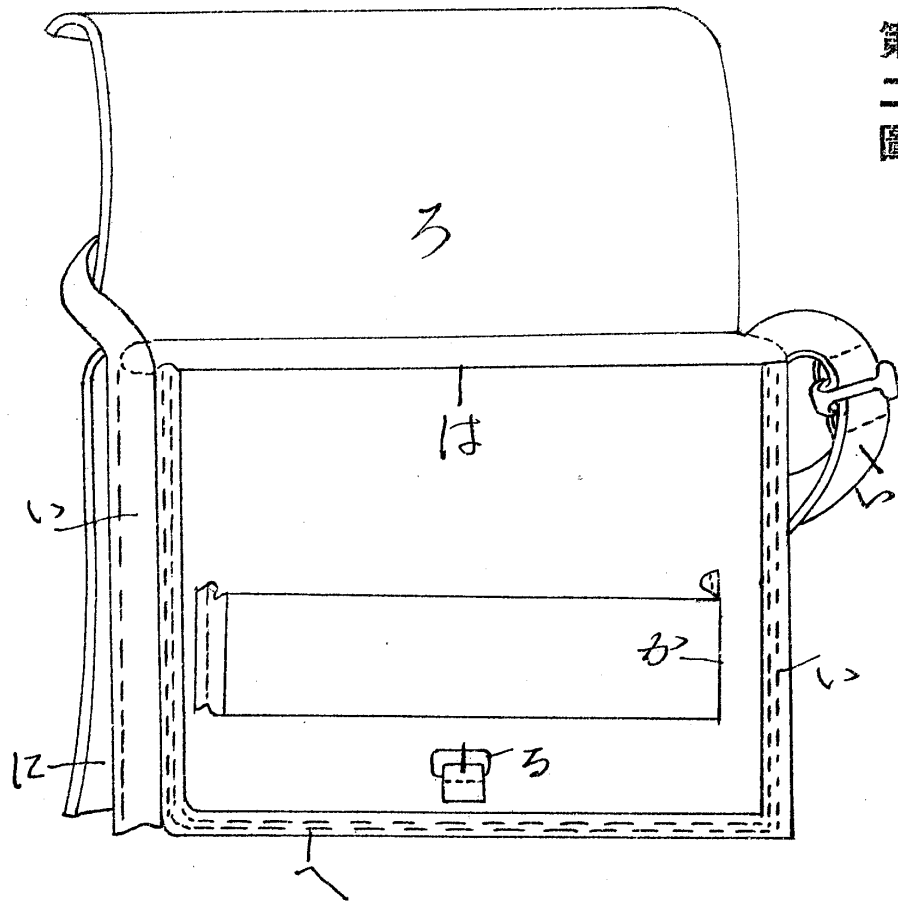


第二一八三九號 學生雜囊

水

子

第二圖



圖三第

