

登録實用新案第一九六五六號

第一百十九類

出願 明治四十三年五月十四日
登録 明治四十四年二月二十二日

大阪市南區高津町六番丁十一番地

實用新案權者(考案者)

福井 吉太郎

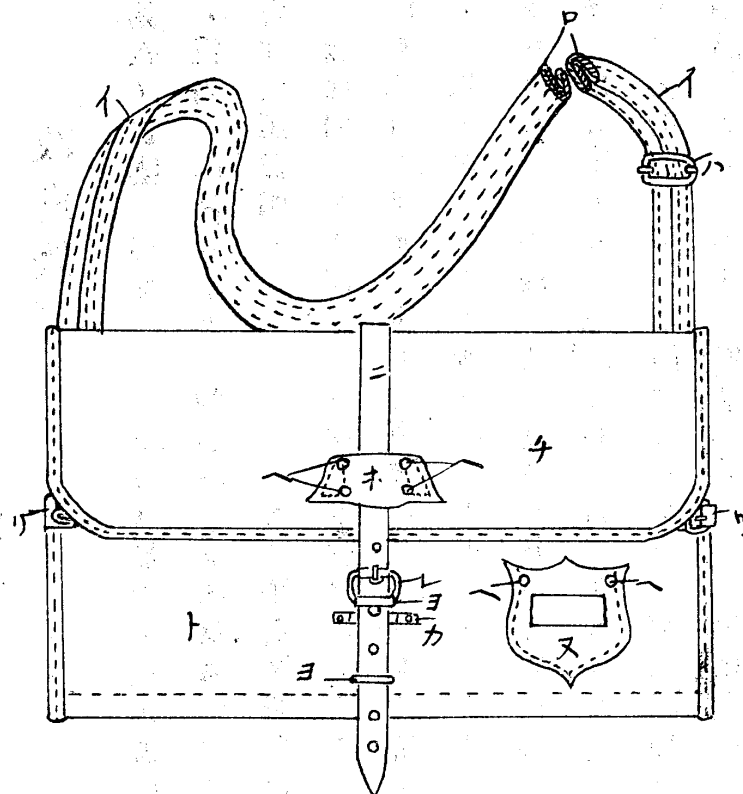
改良雜囊

登録請求ノ範圍 圖面ニ示セル改良雜囊全體ノ構造

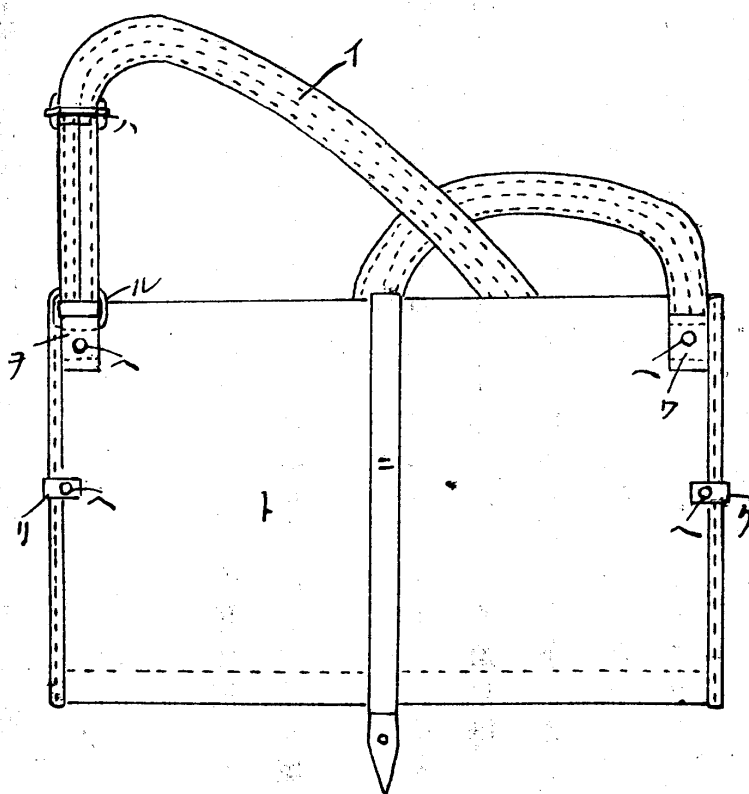
圖面ノ説明 圖面ニ示セル物品ハ本案改良雜囊ナリ第一圖ハ全體ノ正面圖及ヒ肩掛紐ノ拵ヘ方第二圖ハ全體ノ背面圖第三圖ハ引伸ハシタル表ノ平面圖第四圖ハ同上内方ノ平面圖及ヒ二箇ノ收容部ノ構造ヲ示シ第五圖ハ側面圖ニシテ圖中ノ點線ハ縫絲ヲ現シタルモノナリ

圖中(イ)ハ肩掛紐(ロ)ハ同上切斷面ニシテ一方ノ端ヲ少シ折屈ケ之ヲ他方ノ端ヲ深ク折屈ケタルモノ、中央ニ重ネテ其ノ重ナリタル所ヲ紐ノ中央ニスヘクナシテ縫ヲ施シタルモノナリ(ハ)ハ輪差止ニシテ摺動シ得ヘクナシ紐ノ長短ヲ加減ス此ノ輪差止(ハ)ハ普通鉸具ニ代フルコトアリ(ニ)ハ胴締紐(ホ)ハ紐通シ(ヘ)ハ鉸(ト)ハ雜囊ノ體(チ)ハ雜囊ノ蓋(リ)ハ脇鉸具(ヌ)ハ名刺差(ル)ハ輪差金具(ヲ)ハ輪差金具(ル)ヲ雜囊ノ體(ト)ニ取附ケタル革(ワ)ハ肩掛紐(イ)ヲ雜囊ノ體(ト)ニ取附ケタル革(カ)ハ胴締紐押(ヘ)ヨヨハ紐寄セ(タ)ハ鉸ノ脚ヲ座ヲ設ケテかじめタルモノ(レ)ハ胴締紐(ニ)ノ鉸具(ソ)ハ襠(ツ)ハ底縫ナリ製作材料ハ從來ノ雜囊又ハ靴ニ用フルモノト異ナラス從來學生用雜囊ノ改良種々アレトモ本案ノ如ク實用體裁兼備シテ而モ製作上手數ヲ省キタルモノハ未タ嘗テ見サル所ナリ即チ本雜囊ハ二枚ノ材料ノ左右ニ襠(ソ)ヲ取附ケテ筒縫ノ如クナシテ雜囊ノ底ニ相當スル所ニ縫(ツ)ヲ爲シ折屈ケタルモノニシテ且ツ兩收容部ノ間ニ物品ヲ挾ミテモ脇鉸具(リ)ノ備ヘアルカ故ニ物品ヲ逸スルコトナク又多量ニ收容スルノ利アリ

圖一第



圖二第

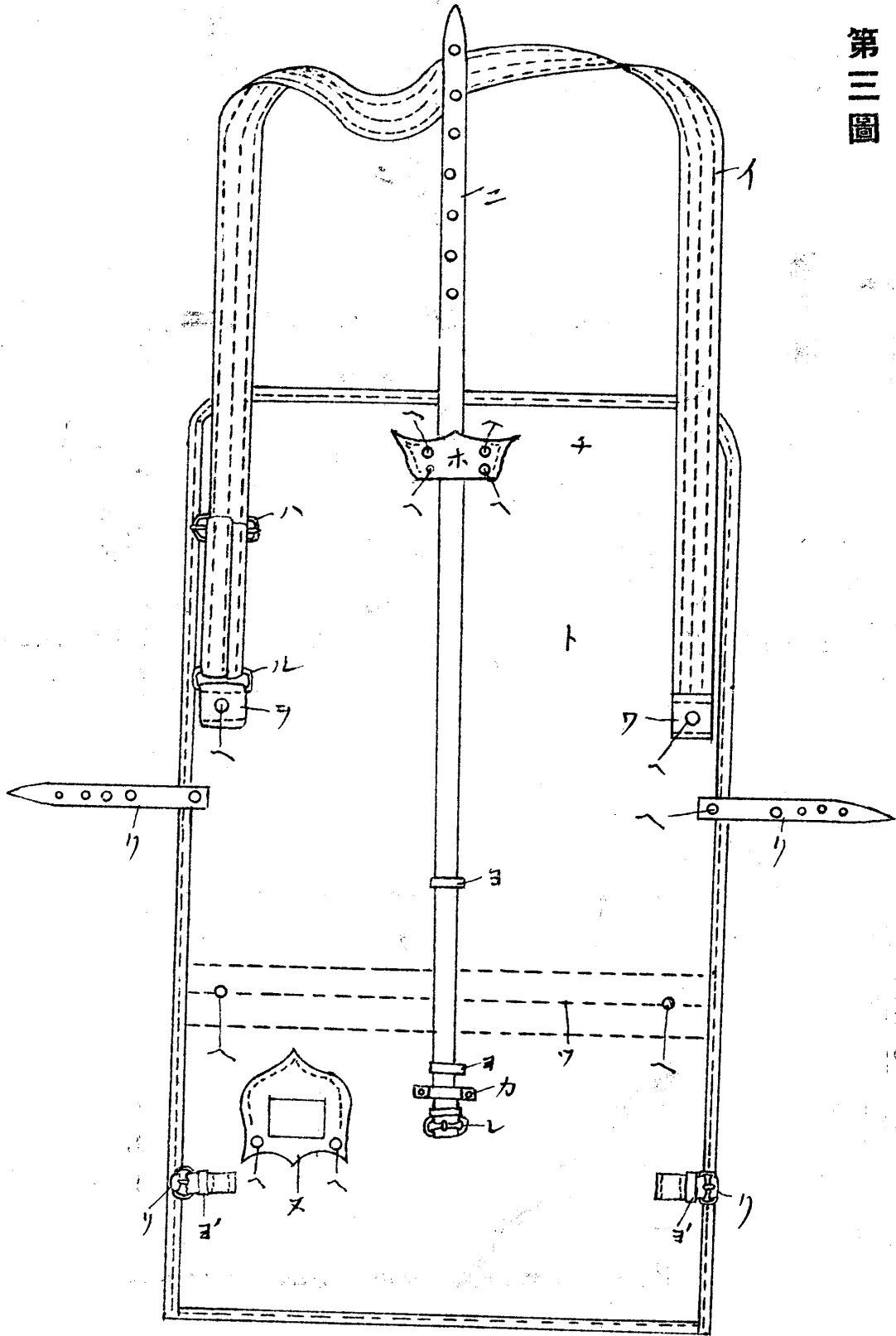


第一九六五六號

改良雜囊

第一九五六號 改良雜囊

第三圖

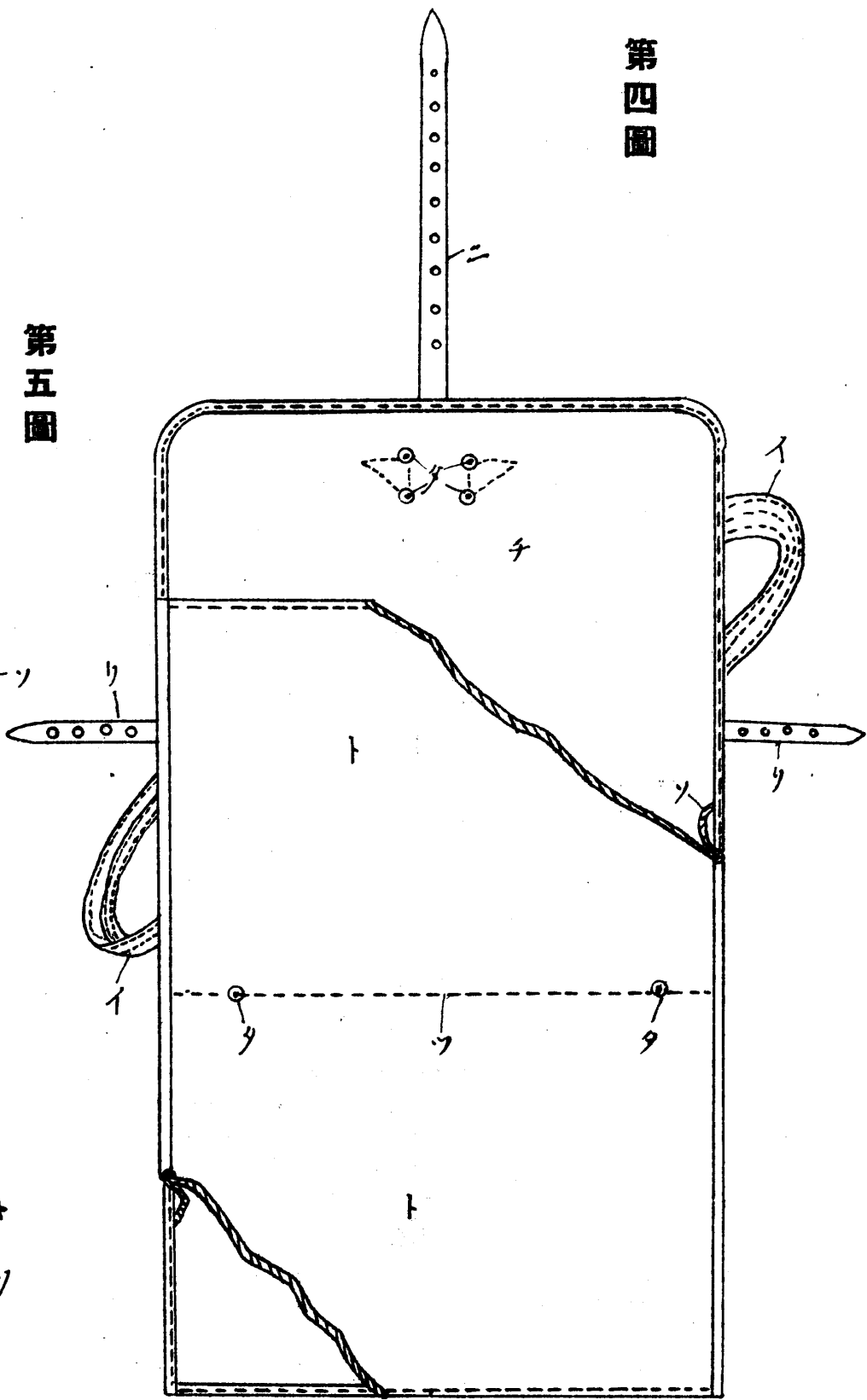


- 4 -

第一九六五六號

改良雜囊

第四圖



第五圖

