

登録實用新案第一九三一七號

第百十三類

出願 明治四十三年四月二十九日
登録 明治四十四年一月二十三日

宮崎縣東諸縣郡本莊村大字竹田八十七番戸
實用新案權者(考案者) 川 越 平 次

學生用新案雜囊

登録請求ノ範圍 圖面ニ示セル學生用新案雜囊全體ノ構造

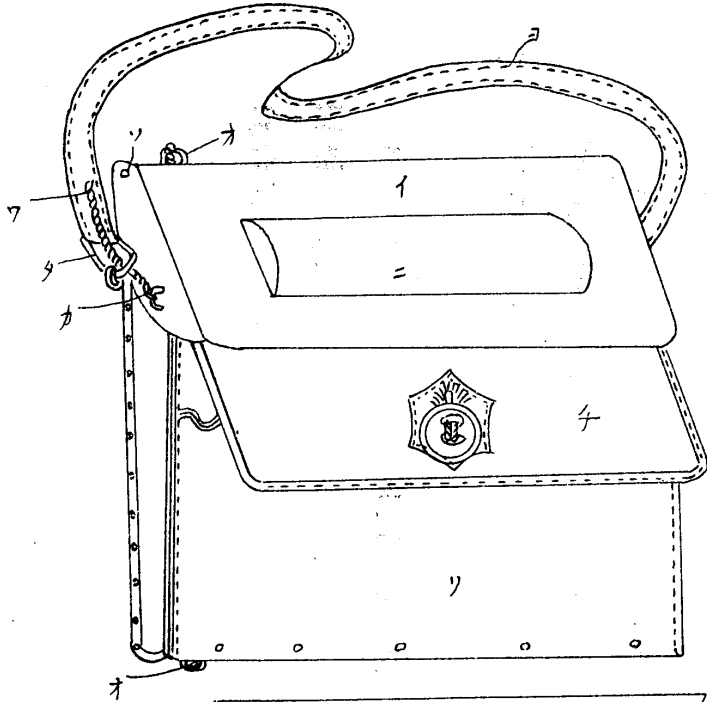
圖面ノ説明 圖面ニ示ス物品ハ學生用新案雜囊ニシテ第一圖ハ全體斜面圖第二圖ハ各覆蓋ヲ開キ上ケ筆入ノ蓋ヲ開キ放チタル圖第三圖ハ第二圖ノ裏面ニシテ木板ト覆蓋ノ曲端竝ニ護謨線ニ依リ畫紙ヲ挾ミタル圖ナリ

圖中イハ上端ヲ屈曲シ囊ノ裏面へ上下ニ端板(ロ)ヲ固着シタル木板ハノ上端ニ押合ハセ畫紙挾トシ中央ニ筆入(三)ト蓋(ホ)ノ備へアル金屬製ノ覆蓋(ヘ)ハ釦穴(ト)ノ穿チアル布製ノ覆(チ)ノ内位ニアル厚紙ニテ製シタル紙入ノ圍(リ)ハ釦(ヌ)ノ附着シアル囊外部(ル)ハ上下端ヲ「狀金具(オ)ニ結附ケ畫紙ヲ押フル伸縮護謨線(ウ)ハ覆蓋(イ)ノツマ「狀金具(カ)ヨリ携帶紐(ヨ)ノ取附三角金具(ク)ノ角内ヲ引通シ携帶紐(ヨ)ノ適宜ノ個所ニ結附ケタル覆蓋(イ)ノ引締紐(レ)ハ覆蓋(イ)ノ目釘(ソ)ハ持金具(ツ)ハ各部ノ取附釘ナリ

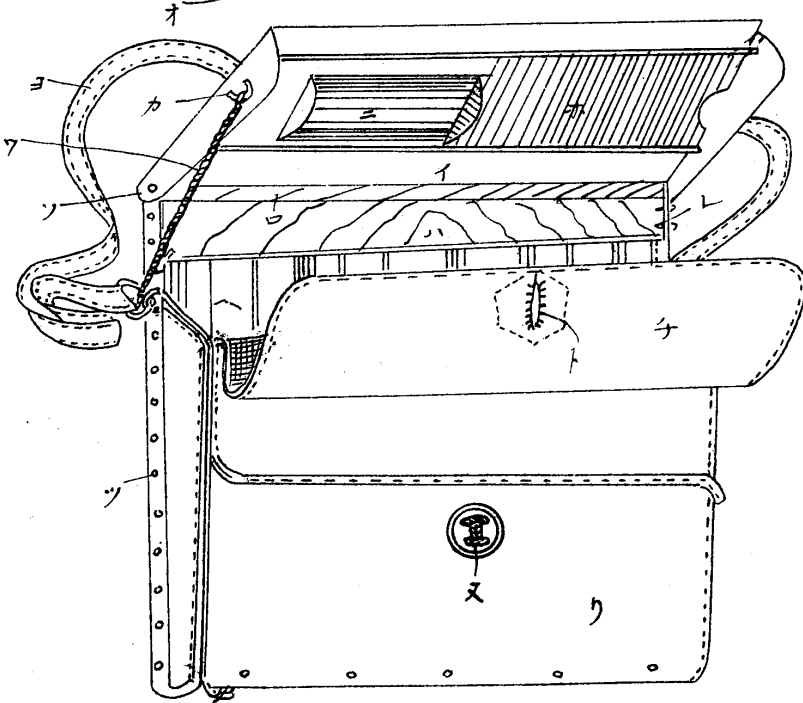
第一九三一七號

學生用新案雜囊

第一圖



第二圖



第三圖

