

十一
登録實用新案第一八三七七號

第一百十三類

出願 明治四十三年四月十四日
登録 明治四十三年十月八日

愛媛縣周桑郡楠河村大字川原津甲九百三十四番地

實用新案權者(考案者)

青野善吉

通學用學囊

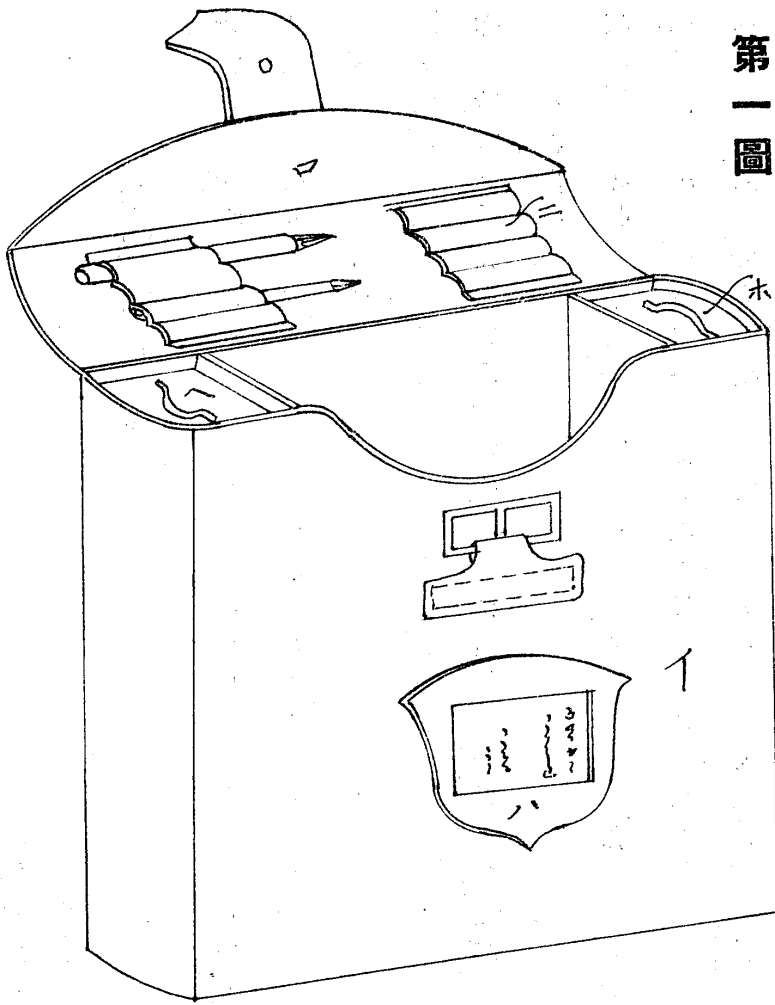
登録請求ノ範圍 圖面ニ示ス如ク内部兩側ニ文具箱ト飯容箱トノ二箇ノ抽子ヲ插入スヘクシ中部ニ書籍ヲ挿入スヘク構成シタル薄キ金屬板製ノ箱ヲ布ヲ以テ被包シタルモノニ護謨製眞田ヲ取附ケ負擔スヘクナシタル通學用學囊ノ構造

圖面ノ説明 圖面ハ本案ノ構造ヲ示ス第一圖ハ蓋ヲ開キ内部ノ構造ヲ示ス斜面圖第二圖ハ裏面ノ斜面圖第三圖ハ飯容抽子蓋ノ斜面圖第四圖ハ飯容箱ノ斜面圖第五圖ハ副食物容箱ノ斜面圖第六圖ハ文具抽子ノ蓋ヲ開キタル斜面圖ナリ

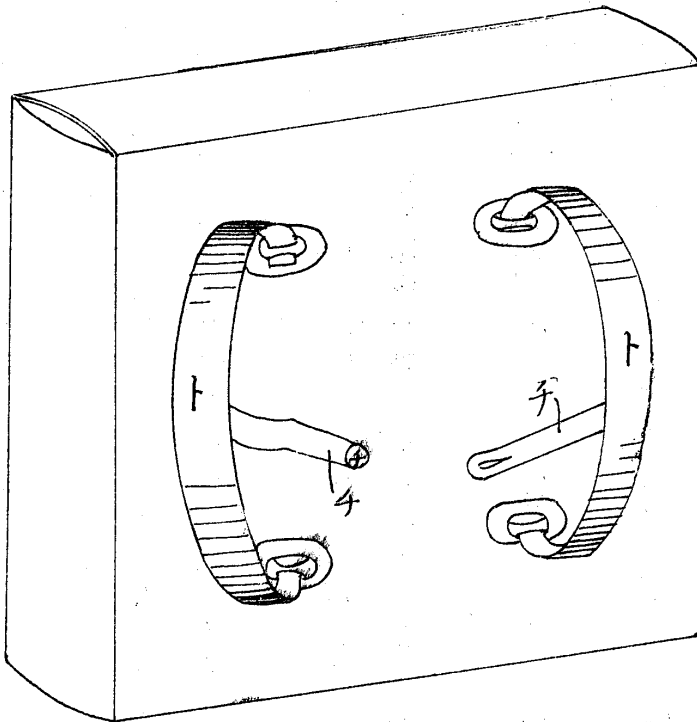
圖中(イ)ハ布張ノ薄キ金屬製學囊(ロ)ハ開閉スヘキ蓋(ハ)ハ名刺差(ニ)ハ文具差(ホ)ハ文具抽子(ヘ)ハ飯容抽子(ニ)ハ該抽子内ヘ縦ニ嵌入スヘキ副食物容箱(ト)ハ護謨製負擔紐(チ)ハ護謨製連續紐ナリ
本案ハ内部一側方ニ紙又ハ文具ヲ入ルヘキ文具抽子(ホ)他側ニ飯容抽子(ニ)ヲ備ヘ中部ニ書籍ヲ插入スヘク構成シタル布張ノ薄キ金屬板製ニシテ上方ノ内部ニ文具差(ニ)ヲ備ヘタル覆蓋ヲ設ケ護謨製眞田紐(ト)ヲ附シ負擔スヘクナシタル通學用學囊ニシテ負擔スル際護謨ハ伸縮自由ナルヲ以テ兒童ノ胸部ヲ束縛スルコトナク少シモ體育上害ヲ及ボサル最モ輕便ニ且ツ堅牢ナルモノニシテ而モ左右内部ニ抽子ヲ設ケタルヲ以テ文具等ノ混亂スルコトナク整理セラレ尙ホ飯容抽子ニ在テハ縦ニ插入スルトモ副食物容箱ハ其ノ口ハ上方ニ在ラシムヘク嵌入シタルヲ以テ汁ノ溢出スル憂ナキモノトス

第一八三七七號 通學用學囊

第一圖

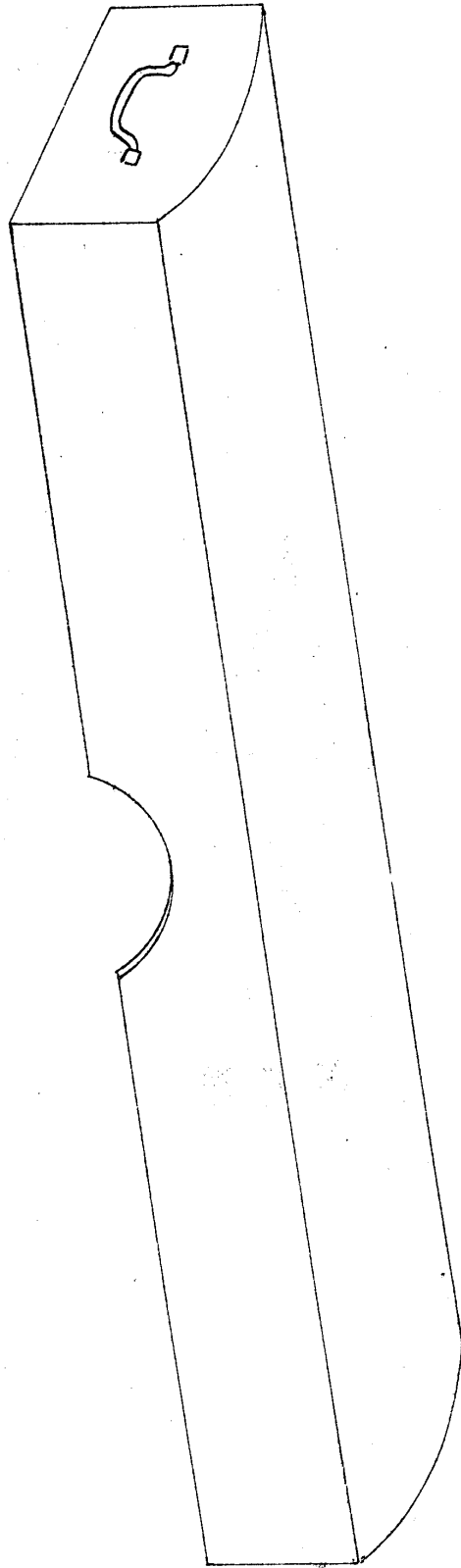


第二圖

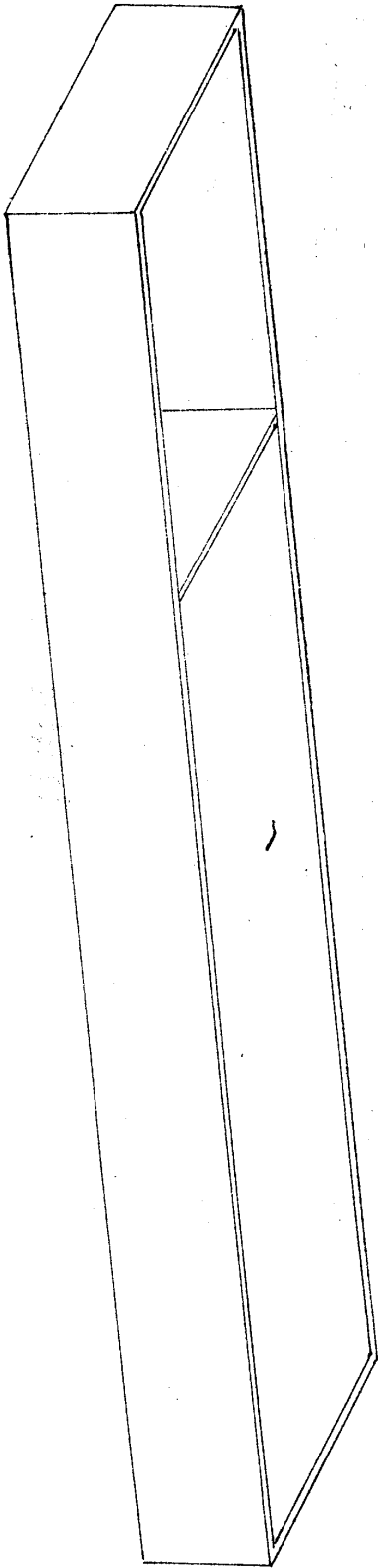


第一八三七號 通學用學囊

圖三

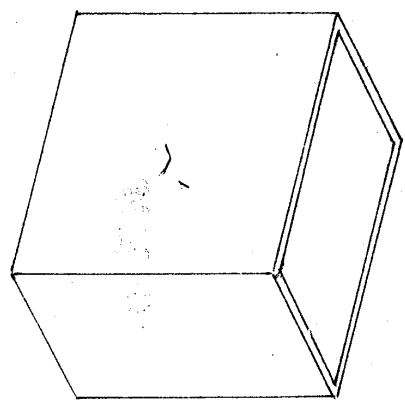
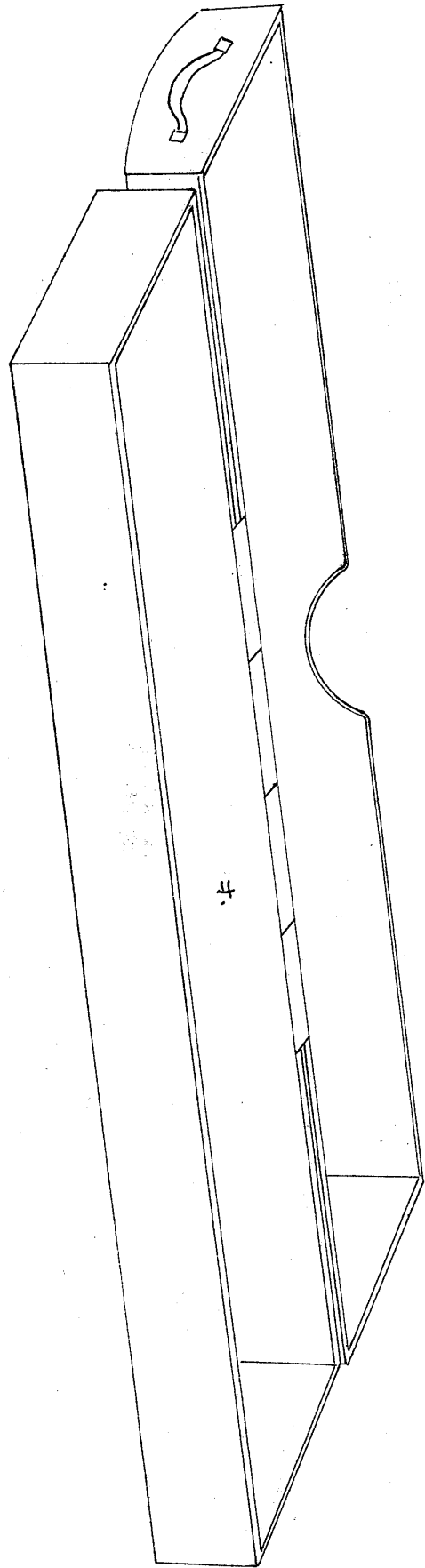


圖四



第一八三七七號 通學用學囊

圖六



圖五