

登録實用新案第一八〇七二號

第一百十九類

出願 明治四十三年五月二十九日
登録 明治四十三年八月二十七日

大阪市南區高津町六番丁十四番地
實用新案權者(考案者)

林 由 太 郎

紙挾付靴

登録請求ノ範圍 圖面ニ示セル紙挾付靴ニ於テ普通學生用靴ニ紙挾部ヲ設ケ且ツ之ヲ疊附クルニ護謨紐ヲ環附セシメタル構造

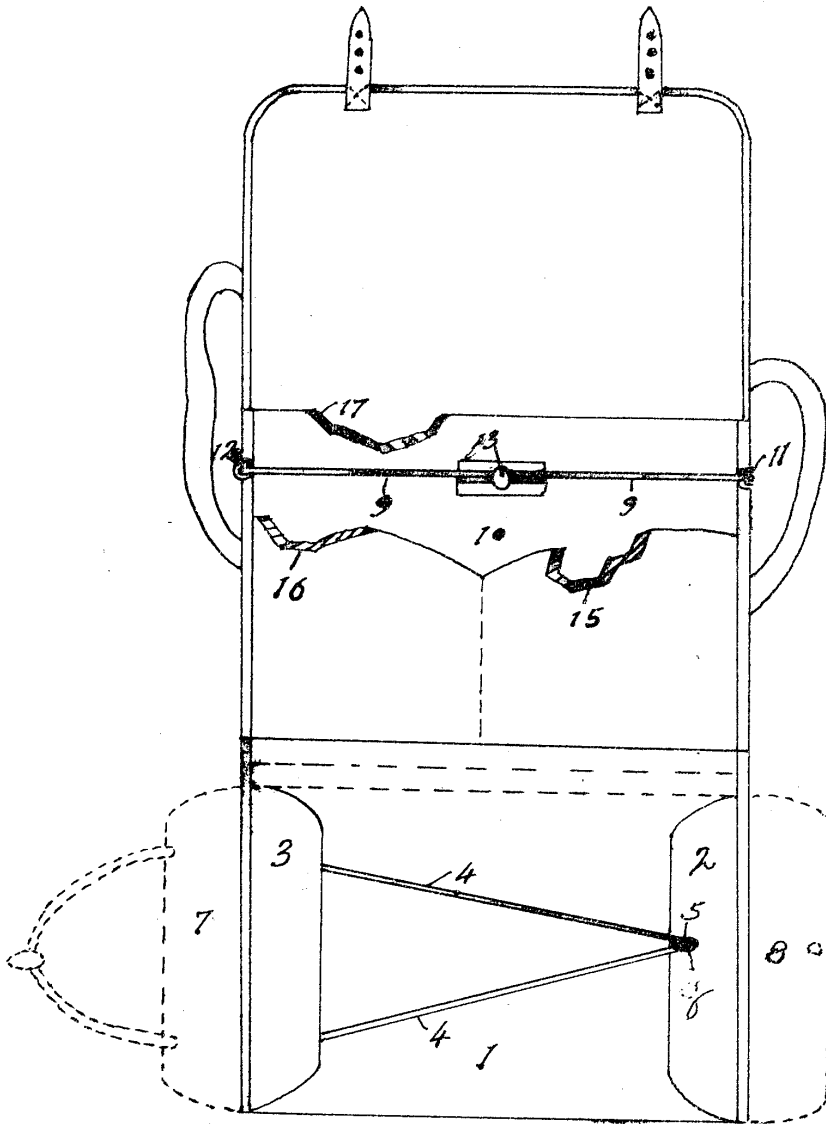
圖面ノ説明 圖面ニ示セル物品ハ本案紙挾付靴ニシテ普通靴ノ如ク適宜ノ材料ヲ以テ製作シタルモノナリ第一圖ハ開キテ紙挾部ヲ現シタル平面圖第二圖ハ紙挾部ヲ胴ニ疊附クルニ護謨紐ヲ掛ケタル平面圖ナリ

圖中(1)ハ紙挾部、(2)(3)ハ紙挾片、(4)ハ護謨紐ニシテ紙挾片(3)ニ取附ク、(5)ハ護謨紐(4)ヲ掛クルヘク定着シタル鈕釦類、(6)ハ護謨紐(4)ノ掛外ニ用フル撮手、點線(7)(8)ハ紙挾片(2)(3)ヲ開キタルヲ示ス、(9)ハ紙挾部ヲ胴部(10)ニ疊附クルニ用フル護謨紐ニシテ靴ノ兩側ノ縁ニ定着シタル環、(11)(12)ニ取附ケ以テ此ノ護謨紐(9)ハ弛ミ易キカ故ニ取替フルニ便ナラシム、(13)ハ撮手、(14)ハ護謨紐(9)ヲ掛クル鈕釦類、(15)(16)(17)ハ收容部ノ一部ヲ切截シテ收容部ナルヲ示セルモノナリ其ノ他ハ普通靴ト同シケレハ説明ヲ省略ス

從來學生用靴ニ紙挾部ヲ設クルモノナキニシモアラサレトモ其ノ構造極メテ不親切ニシテ實際ニ適スルモノ殆トナシ然ルニ本案ノ如クスルトキハ取扱輕便ニシテ且ツ製作上亦簡易ナレハ工費ヲ節シ得ルハ本案ノ特色ナリトス

第一八〇七二號 紙挾付靴

第一圖



第二圖

