

登録實用新案第一五三〇號

第一百十三類

出願 明治四十二年五月二十六日
登録 明治四十二年十一月十二日

廣島市小町二十六番地

實用新案權者(考案者)

井 上 彌 三 郎

織物製背囊形學生靴

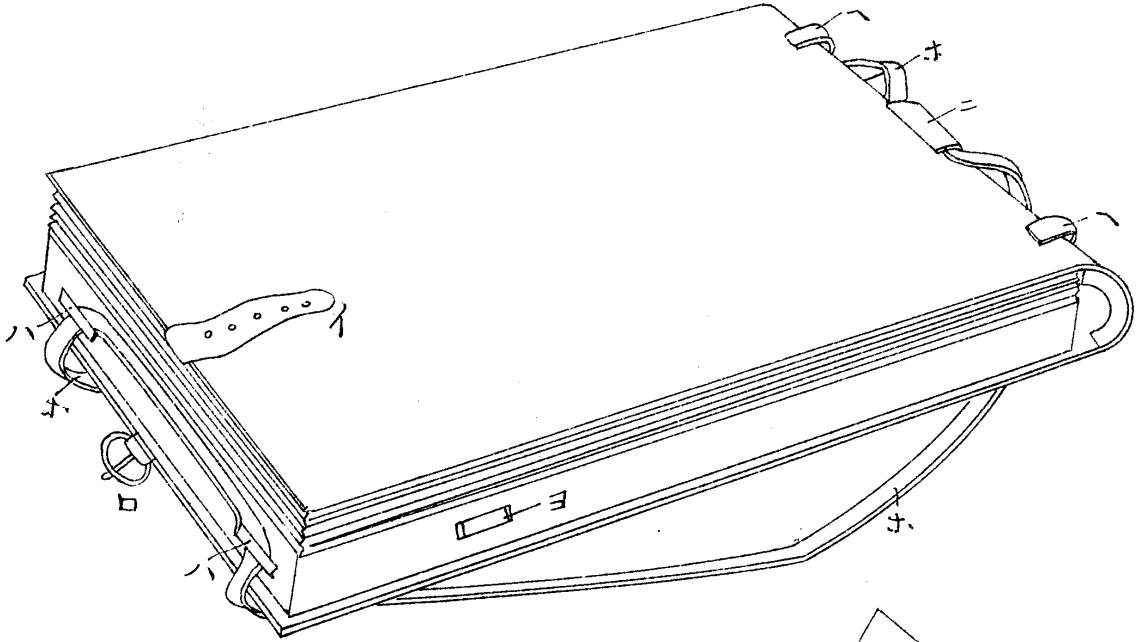
登録請求ノ範圍 圖面ニ示ス如キ靴ノ構造

圖面ノ説明 圖面ニ示セル物品ハ織物製背囊形學生靴ナリ其ノ中心ハ厚紙ニテ堅ク貼リ外面全部ハ總テ織物ヲ以テ貼被シ内面全部ハ布類ヲ緊貼ス**第一圖**ハ靴中ニ物品ヲ納入シテ仕舞タル所革(イ)ト尾錠金ニテ堅ク締メ(ハ)及ヒ(ニ)ハ背囊トシテ荷フトキ圖面ニ示ス如ク紐(ホ)ヲ通ス爲ニ作りタル紐附所ナリ(ヨ)ハ毛布等ヲ背囊ニ卷附クルトキ毛布ヲシムル爲ノ紐ヲ通ス所ナリ又(ニ)ハ肩ニ掛ケ或ハ手ニ持ツトキ紐ヲ通ス爲ニ作りタル紐附所ナリ**第二圖**ハ背囊形靴ノ一方ヲ開キタル所ニシテ(下)ハ書籍ヲ入ル、用ノ囊トシ(下)ノ三方(チ)ハ伸縮自在ニスル爲メ風琴ノ風袋ノ如ク折疊トス(ウ)ハ箱形ノ蓋トス**第三圖**ハ靴ヲ左右ニ開キテ内部全體ヲ顯ハシタル所ニシテ(リ)ヲ以テ蓋トスル所ノ箱ヲ長サ(八寸三分)幅(七寸五分)深サ(七分)トシ必要品ヲ入ル、コトヲ得**第四圖**(ル)ハ硯石又ハ製圖機械等ヲ納メ(リ)ハ筆墨等ヲ納メテ動搖セス其ノ全部ヲ**第三圖**點線ノ部へ必要ノトキ丈ケ納ム若シ不用ノトキハ之ヲ出シ置キ其ノ空へ他ノ物品ヲ納ムル等自由ナリ(ヌ)ハ**第四圖**ヲ**第三圖**ノ箱内ニ納ムルトキ先ニ半紙、畫用紙等ヲ二ツ折ニシテ納メ其ノ折目ヲ(ヌ)ノ空所へ出シ**第四圖**ヲ入ル、トキハ圖用紙ニ折目附カサル爲ナリ

右ノ靴ハ兵式教練又ハ修學旅行其ノ他教場外ニテ教授ヲ受クルコトアルモ科目ニ差支無ク又外套マテヲ着

シ總テ兵式ノ如ク一人分ノ物品ハ此レニテ所持セラル・樣製セシモノナリ

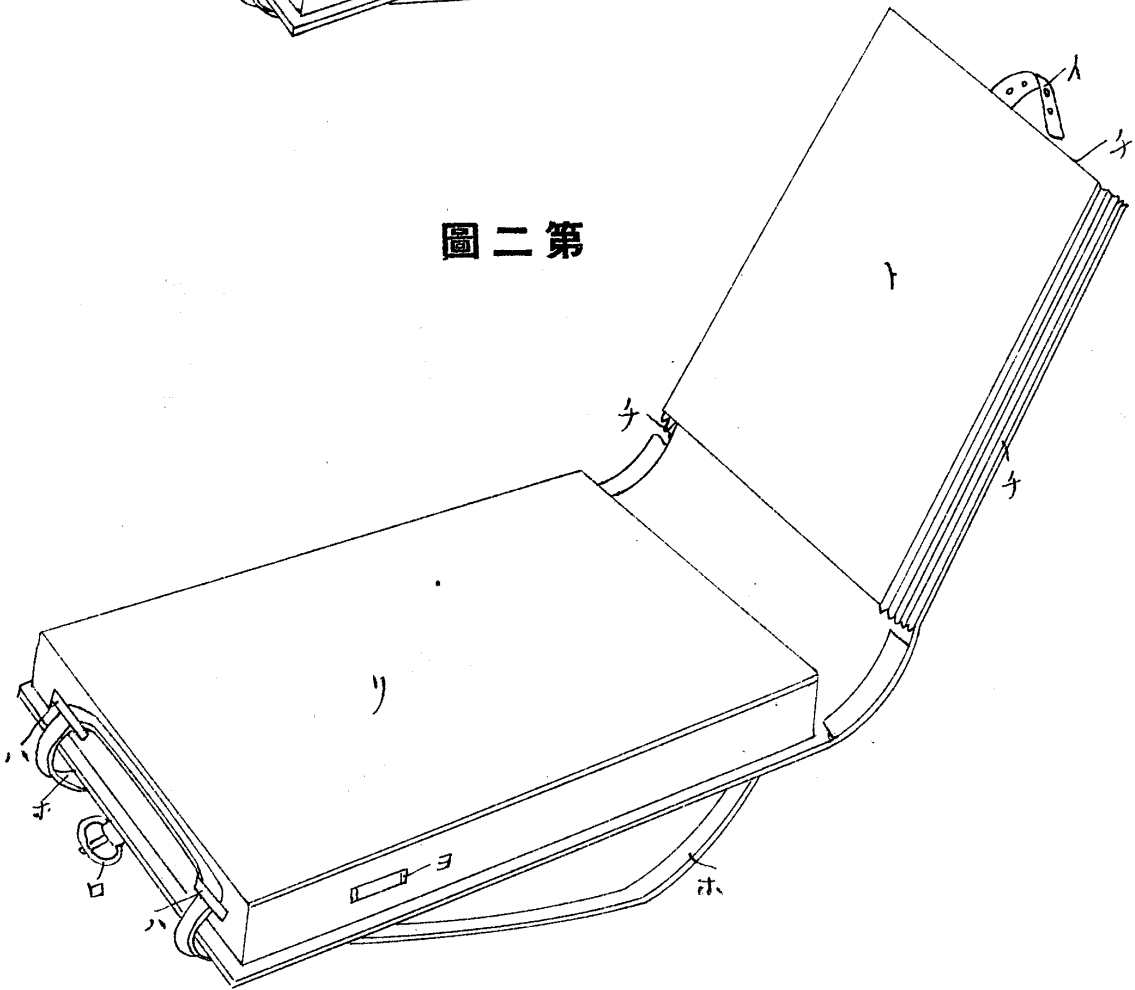
圖一第



第一五三五〇號

織物製背囊形學生靴

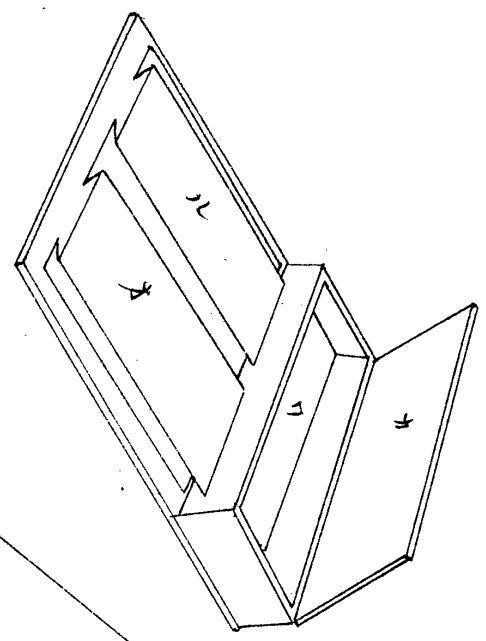
圖二第



第一五三五〇號

織物製背囊形學生靴

圖四第



圖三第

