

出願 明治四十二年七月三十日  
登錄 明治四十二年十月十四日

和歌山縣有田郡南廣村大字井關五十番地本籍  
大阪市南區高津五番町十七番地寄留

三木市太郎

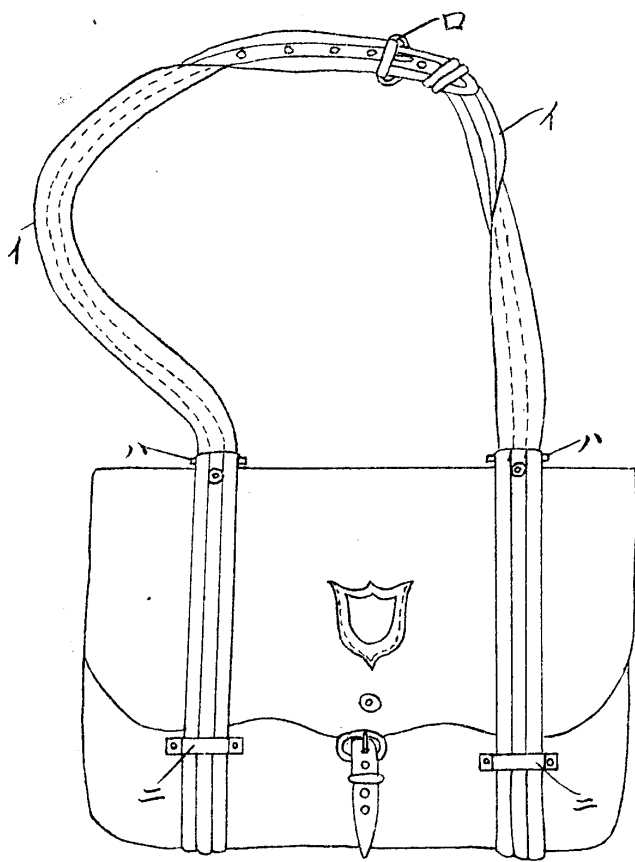
### 東洋雜囊

登錄請求範圍 圖面ニ示ス如キ雜囊ノ紐ノ取リ附ケニ係ル構造

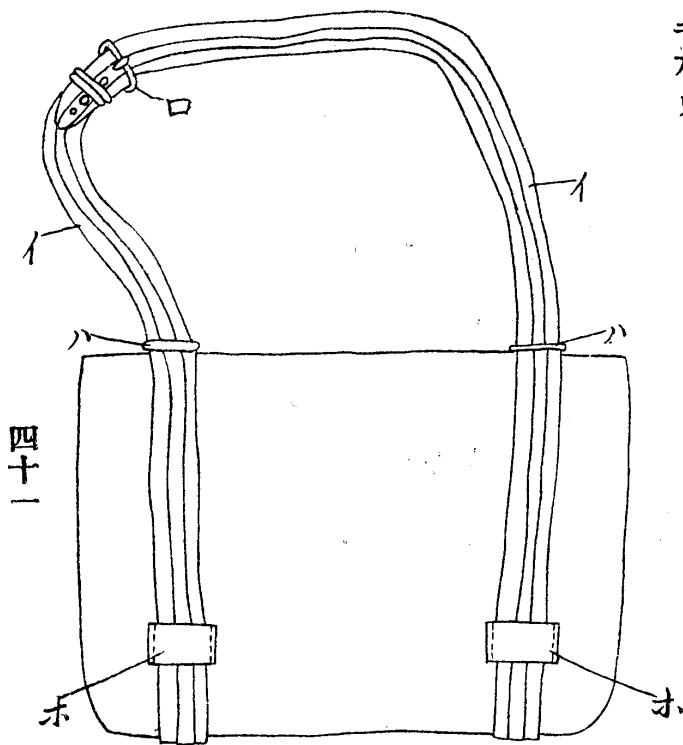
圖面ノ說明 圖面ニ示セル物品ハ東洋雜囊ナリ第壹圖ハ前方ヨリ見タル平面圖第貳圖ハ後方ヨリ見タル平面圖第參圖ハ開キタル平面圖第四圖ハ背囊トスルトキノ紐ノ使用法ヲ示シ第五圖第六圖ハ紐ノ一端ヲ雜囊ノ底ニ近キ所ニ縫ヒ附クルコトアルヲ示ス第六圖ノ點線下ハ背囊トスルトキノ圖ナリ

圖中(イ)ハ紐(ロ)ハ普通ノ鉸具(ハ)ハ輪差ニナシタル鉸具(三)ハ紐通ニシテ金屬又ハ皮革若クハ同效品ニテ作ル而シテ第壹圖乃至第四圖ノ紐ハ二條ニシテ左右各一條宛ヲ以テ底ヲ廻ラシメタルモノ第五圖第六圖ノ紐ハ四條ニシテ左右各二條宛ヲ用ヒ其ノ一端ヲ底ニ近キ所ニ縫ヒ附クルコトアルヲ示スモノニシテ(ニ)ハ即チ之ナリ  
本案ハ從來ノ雜囊ヲ改良シテ取扱ヲ便利ニシ紐ノ取附ヲ完全ニシ且ツ容積ヲ比較的多量ナラシメ背囊ニモ兼用シ得セシムル等學生用トシテ實用體裁ニツナカラシメタルニアリ

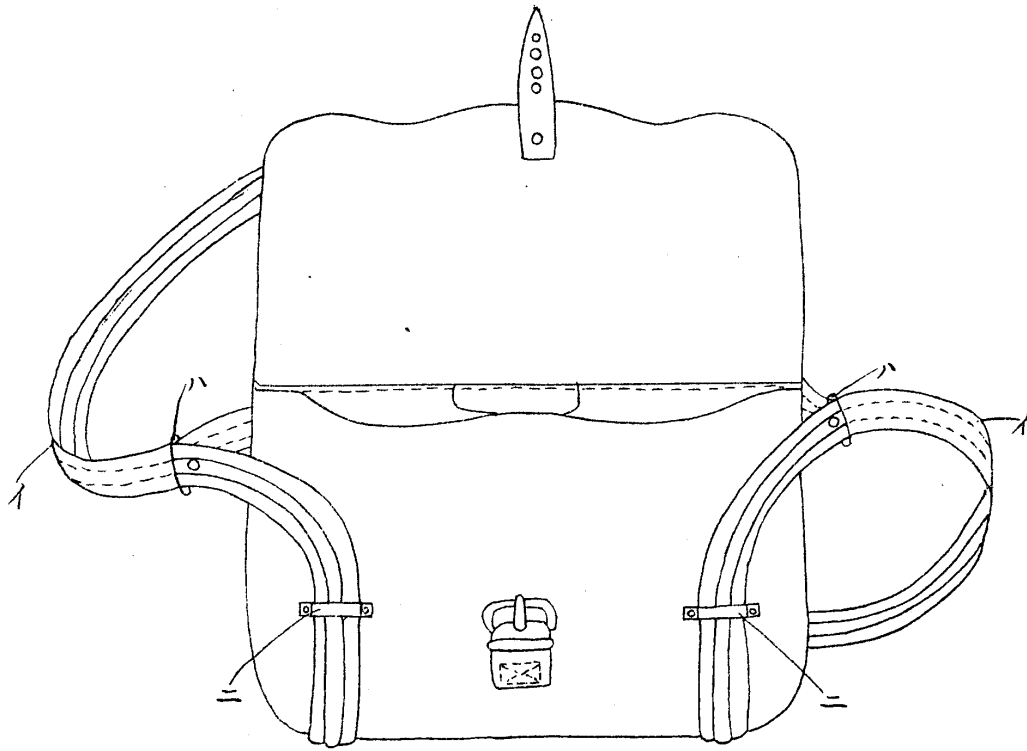
圖壹第



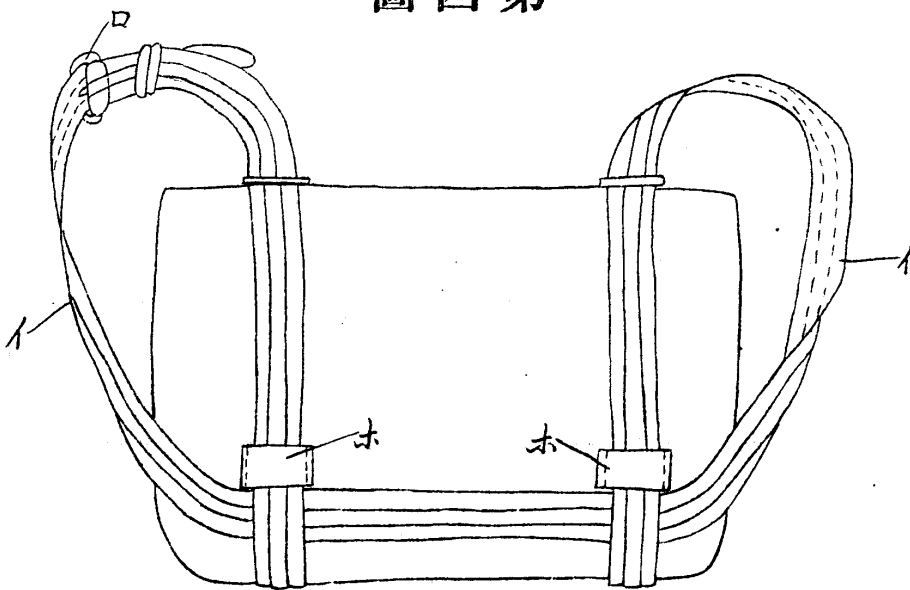
圖貳第



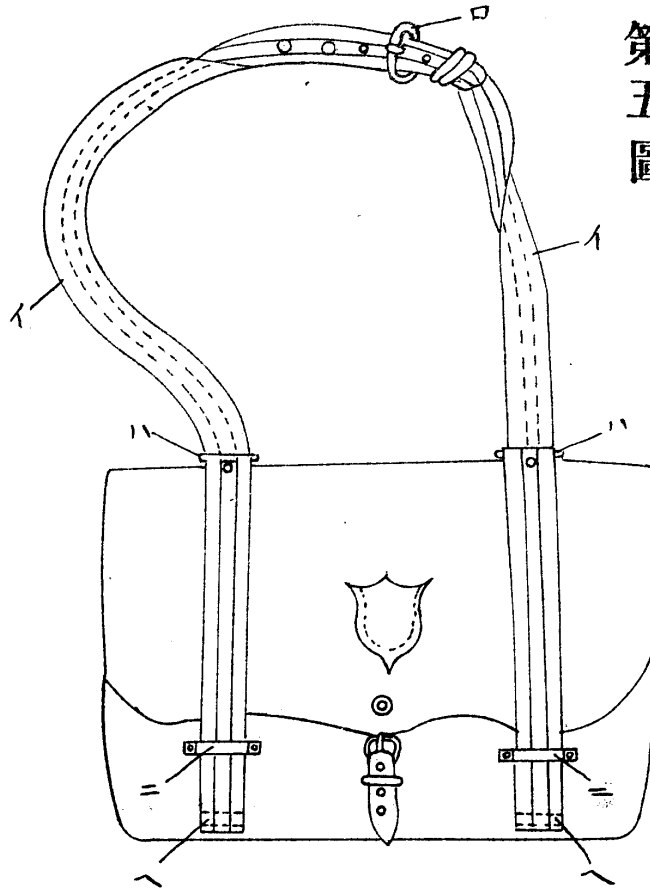
圖參第



圖四第



第五圖



第六圖

