

出願 明治四十年五月三日
 登録 明治四十年七月十九日

大阪府西成郡大道村太学北大道百十六番地

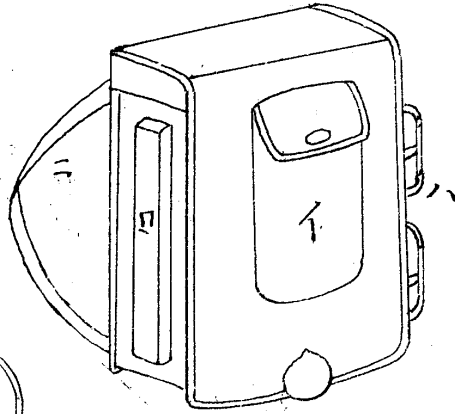
澤田信明

生徒體育的輕便背囊靴

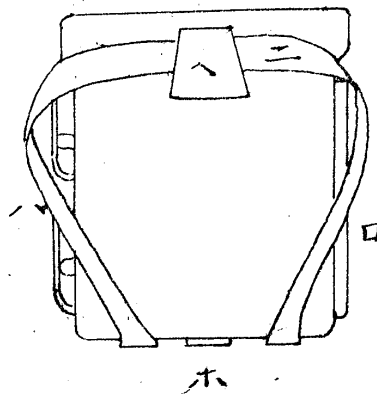
登録請求範圍 圖面ニ示セル生徒體育的輕便背囊靴

圖面ノ說明 第壹圖ハ左背面及ヒ上部ヲ示シ第貳圖ハ前面第參圖ハ下面及ヒ背面第四圖ハ蓋被ヲ開放シタルモノ第五圖ハ擡ケ靴ト爲シタルモノ(イ)ハ辨當入(ロ)ハ卷畫紙入(ハ)ハインキ挾ミ(ニ)ハ負ヒ紐(ホ)ハ鋪錠

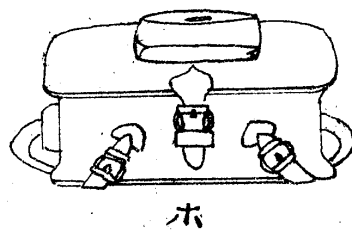
圖壹第



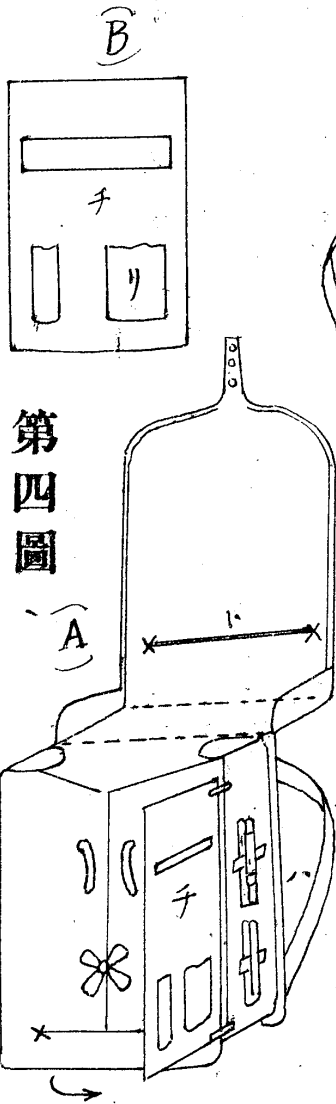
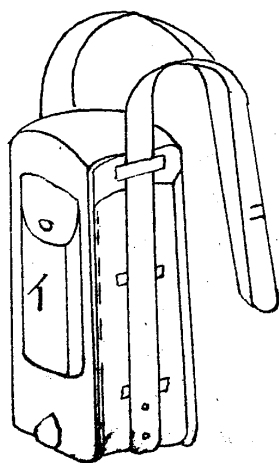
圖貳第



圖參第



第五圖



第四圖