

第七百三十三號 第一百十九類

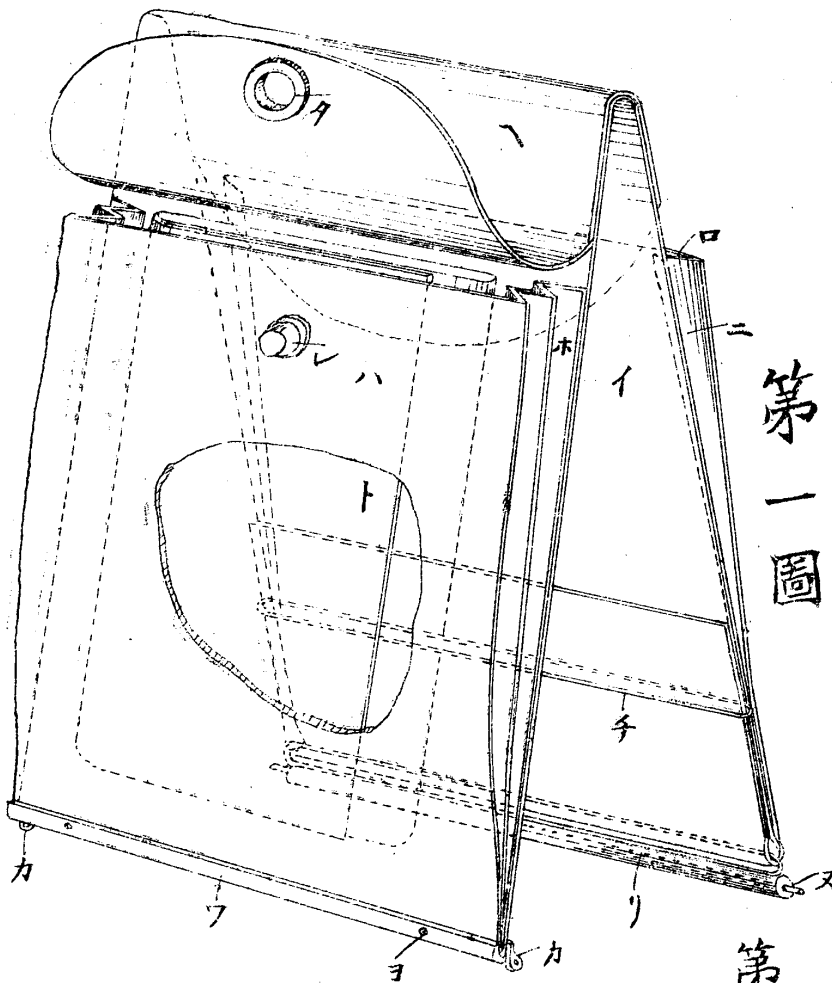
出願明治三十八年九月十九日
 登録明治三十八年十月二五日

大矢 關 松

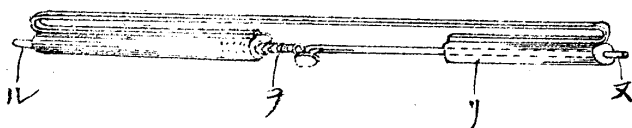
安全時計入兼紙幣入

登録請求範圍 圖面ニ示セル安全時計入兼紙幣入

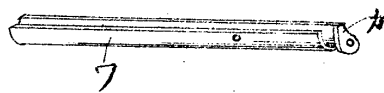
圖面ノ説明 第一圖ハ一部ヲ截缺シタル全体ノ斜面第二圖及第三圖ハ要部ノ分解、第四圖ハ應用ヲ示シタル斜面ニシテ(イ)ハ長方形礎材、(ロ)ハ時計入、(ハ)ハ紙幣入、(三)及(ホ)ハ臂、(ニ)ハ兩端ヲ半圓形ニ截テタル時計入(ロ)ト紙幣入(ハ)トノ兼用蓋、(上)ハ出入ヲ容易ナラシムヘク挿入シタル普通ノ紙幣入(以上布ハ革ヲ用ヒ縫合ス) (五)ハ伸縮用長方形鑲、(リ)ハ上面ニ鑲(五)ト同形ノ鑲ヲ有スル管、(ヌ)ハ止杆、(ル)ハ突起、(五)ハ螺旋狀彈機、(ウ)ハ條溝ヲ有スル止金、(カ)カハ透孔ヲ有スル懸金、(ヨ)ハ鉤、(夕)ハ止金、(レ)ハ坐金



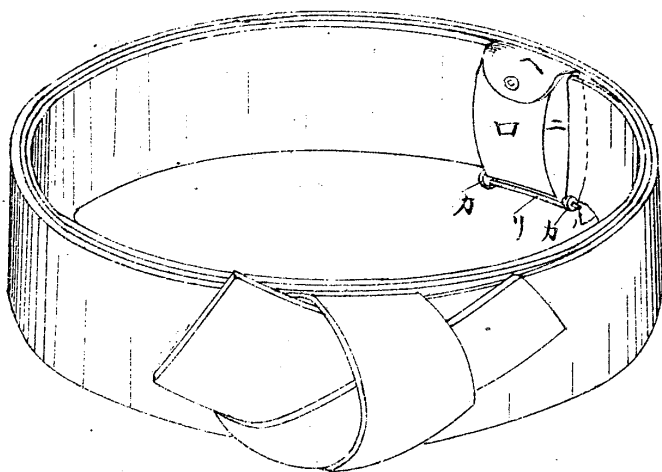
第一圖



第二圖



第三圖



第四圖