

第七六五九號 明 細 書

出願 明治三十七年五月十一日  
特許 明治三十七年八月二日

手 提 鞆

本發明ハ縁ヲ重ネテ左右ヨリ合ハスヘクナセル一般ノ手提鞆ニ於テ内ニ入ル方ノ縁ニ把手環ヲ附着シ外ニ重ナル方ノ縁ニ把手環ノ位置ニ適合セシメテ截缺ヲ設ケ以テ兩半身部ノ縁ヲ何等ノ障礙ナクシテ全ク重合シ得ヘカラシメタルモノニ係ル

本發明ノ目的ハ鞆自身ト之ニ入レタル物品トノ全重量ヲ支持スヘキ把手環ヲ下ニ入ル方ノ縁ニ附着シ上ニ重ナル方ノ縁ヲシテ下ノ縁ヲ押ユル状態ニアラシメタルヲ以テ之ヲ提持スル際ニ縁ノ撓曲ニ對スル強サヲ増シ從テ破損ノ患ヲ減スルニ在リ

別紙圖面ノ第一圖ハ提持スル際ニ於ケル本具ノ斜面圖第二圖ハ開キタルトコロヲ示セル本具ノ斜面圖ナリ

本發明ハ縁ヲ重子テ左右ヨリ合ハスヘキ一般ノ手提鞆ニ應用スルモノナレハ鞆體縁及ヒ把手等ハ固トヨリ適宜ノ材料ヲ以テ製作スルモノトス今別紙圖面ニ於テハ竹ニテ編製シタルモノヲ示セリ蓋シ此種ノ資料ヨリ成ルモノニハ本發明ノ效果特ニ顯著ナレハナリ偕テ其構造ハ内ニ入ル方ノ縁(い)ニ把手環(ろ)ヲ附着シ外ニ重ナル方ノ縁(は)ニ把手環(ろ)ノ位置ニ適合セシメテ環(ろ)ノ挾入ニ妨ケナキ幅ト深サトヲ有スル截缺(に)ニ設ケ以テ兩半身部(は)(ろ)ノ縁(い)ハヲ全ク自由ニ重合シ得ヘクナシタルモノトス

縁ヲ重子テ左右ヨリ重合スヘク構成シタル從來ノ手提鞆ニ於テハ上ニ來ル縁ニ把手環ヲ附着スルヲ以テ提持スル際ニ上ノ縁ノミカ專ラ吊持力ヲ受クルニ依リ撓曲シ易キ傾キアレトモ本發明ハ前述ノ如ク把手環ヲ下ニ入ル縁ニ附着シ提持スル際ニハ上ニ重ナル縁ニテ下ナル縁ヲ押ユル状態ヲ保ツ様ニ構成シタレハ鞆自身ト之ニ入レタル物品トノ全重量ニ對スル吊持力ハ下ナル縁ニテハ二點ニテ之ヲ受クルモ上ナル縁ニハ其力ヲ平等ニ分布スルヲ以テ縁ノ撓曲ニ對スル強サハ大ニ増大セラレ從テ破損スル患モ正ニ減少スヘク携帶上甚タ有益ナリトス

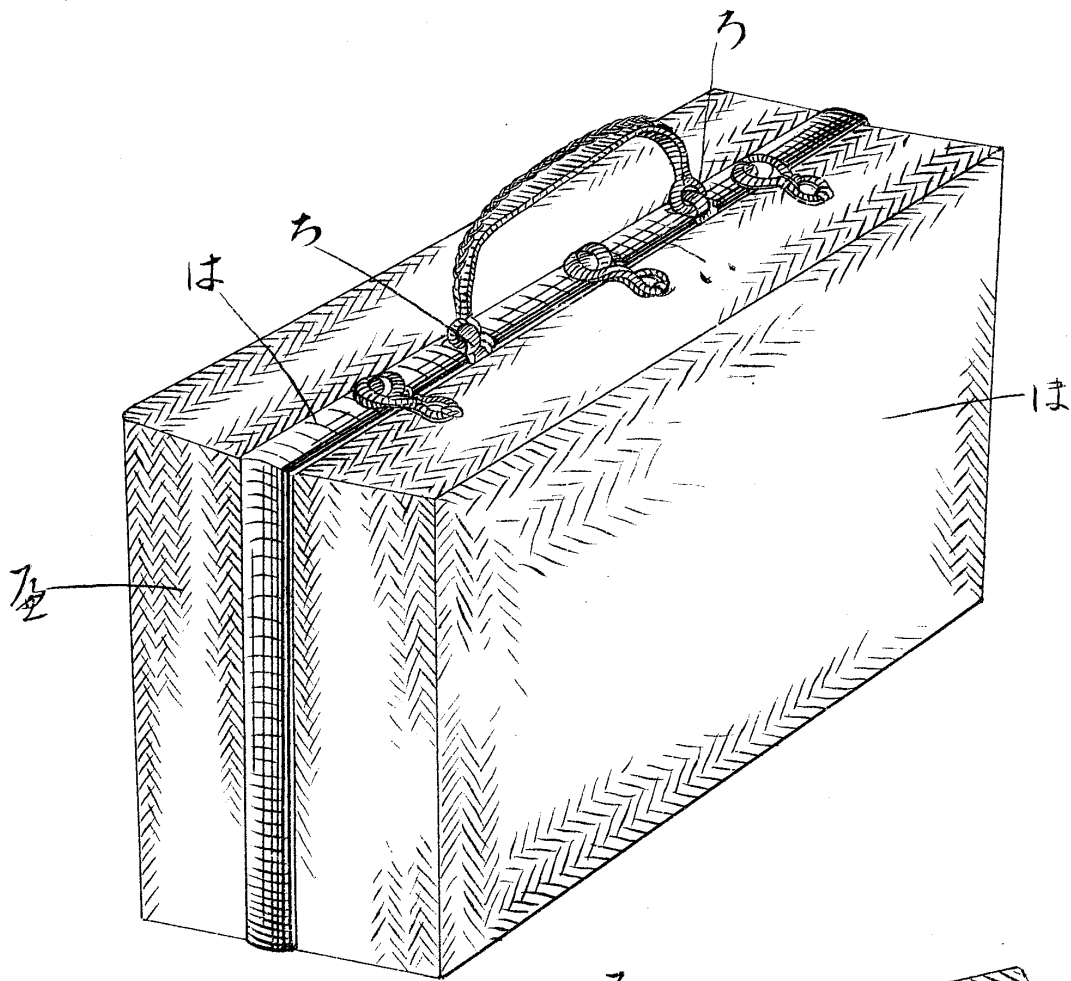
本發明ニ付テノ特許請求範圍左ノ如シ

一、前掲ノ目的ニ於テ本書ニ詳記シ且ツ別紙ニ圖示スル如ク内ニ入ル方ノ縁(イ)ニ把手鑲(ロ)ヲ附着シ外ニ重ナル方ノ縁(ハ)ニ鑲(ル)ノ位置ニ適合セシメテ截缺(ニ)ニヲ設ケ以テ兩半身部(ハ)ノ縁(イ)ハヲ何等ノ障礙ナクシテ左右ヨリ全ク重合シ得ヘクナシタル手提靴

山田千太郎

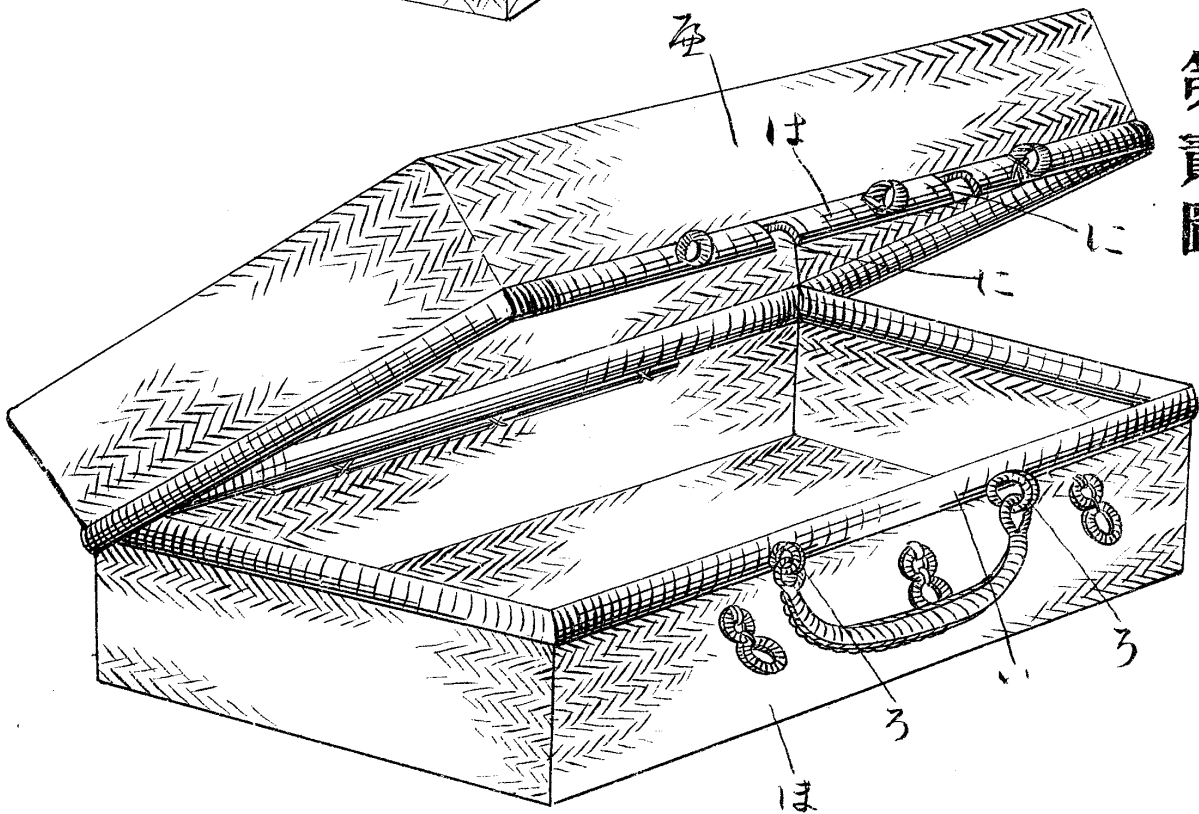
第七六五九號

第壹圖



手提鞆

第貳圖



山田千太郎