

第六一八四號 明 細 書

輕便學器疊靴

出願 明治三十五年七月五日
特許 明治三十六年四月二十二日

此發明ハ一種ノ組立ニヨリタル書籍箱ト机トヲ組合セテ成ル疊靴ニシテ其目的トスル所ハ容易ニ各個ニ分割シ又疊ミテ一個ノ靴トナシ書籍其他要品ヲ容レ携帯ニ便ナラシメタルニアリ

別紙圖面第一圖及第四圖ハ本疊靴ヲ書籍箱ト机トニ分割シ組立タルヲ示ス第二第三ノ兩圖ハ書籍箱ノ側板トテ取外シ順次ニ疊ム形ヲ示ス第五圖ハ札上臺ヲ取外シタル圖ニシテ此圖ト第三圖トヲ組合セシカ第六圖ニテ即チ靴ニ組立ツル順次ヲ示ス第七圖ハ全部組合セ本疊靴トナシタル圖ナリ

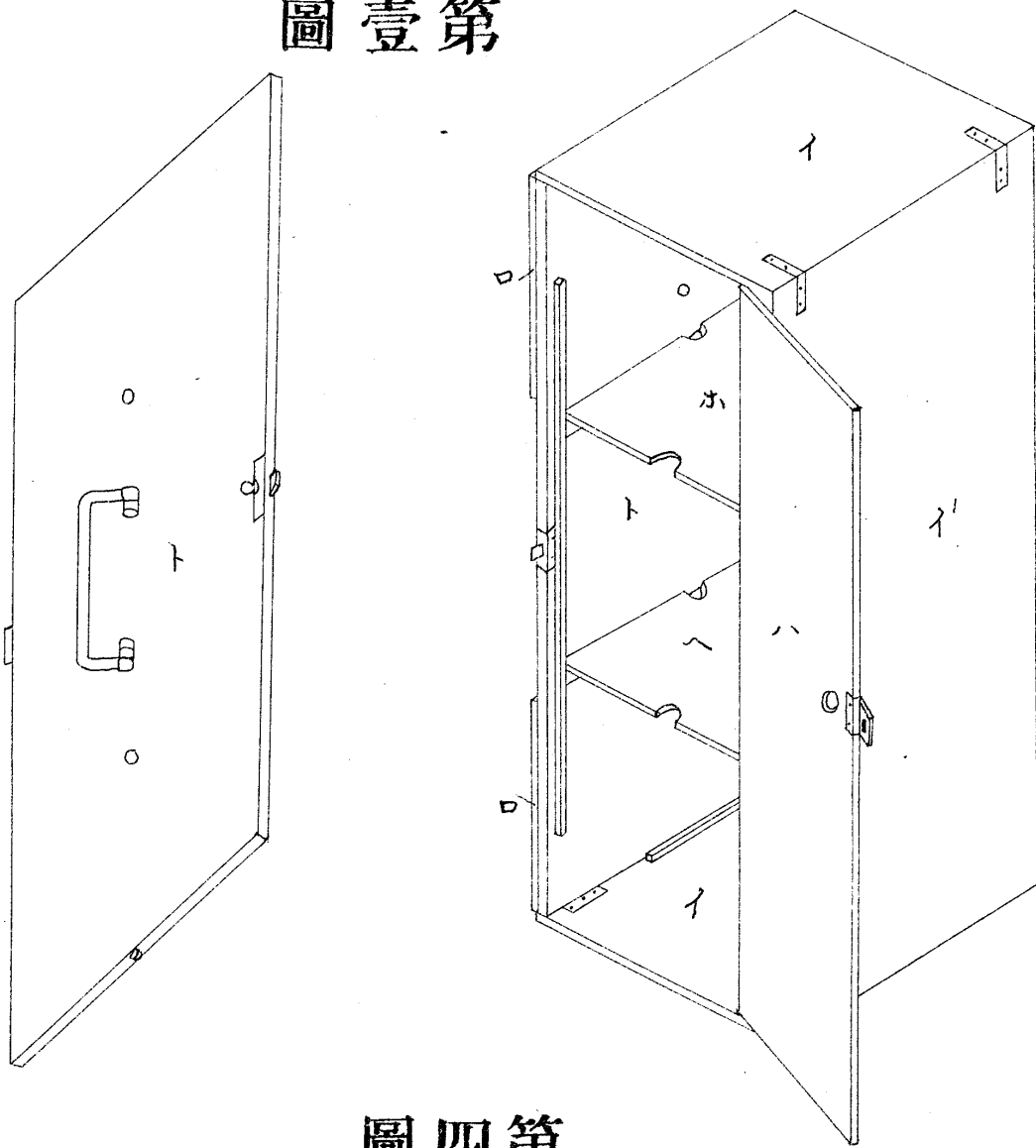
圖中上下底板(イ)(イ)ハ一端ヲ側板(イ)ニ固着セシメ他端ハ鉸ニテ板(ロ)(ロ)ヲ附着シ前蓋(ハ)ト後板(ニ)トハ同シク側板(イ)ニ連結ス此等ト側板(ト)トヲ組合板(ロ)(ロ)ヲ折曲ケテ側板(ト)ノ外面ニ固着シ書籍箱ヲ成サシム側板(ト)ノ表面中央ニハ把手ヲ内面中間ニハ二個ノ棧ヲ又左右兩邊中央ニハ懸金ヲ附ス而シテ箱ノ内部ニ於テ側板(イ)ノ中間ニ鉸ヲ以テ附着セル棚板(ホ)(ホ)ヲ起シ側板(ト)ノ内面ニ設ケタル二個ノ棧ニ掛ケテ棚トナス又机ハ上臺(チ)トL字形切斷面ナル脚(又)四個ヲ有スル下臺(リ)トヲ重ねテ成リ臺(チ)(リ)ハ各三邊ニ横淵ヲ有シ他ノ一邊中央ニハ鉸ヲ有ス此鉸ハ前記ノ板(ト)ノ二邊中央ニ設ケタル懸金ニ對スヘキモノニシテ其位置モ互ニ相當セシム且ツ上臺(チ)ノ裏面四隅ニハ留金ヲ付シ之ニ相當シテ下臺(リ)ノ表面及各脚端ノ内面ニ受金ヲ設ク而シテ靴ヲ組立ルニハ板(ロ)(ロ)ヲ起シ側板(ト)ヲ取外シ棚板(ホ)(ホ)ト前後板(ハ)(ニ)ヲ順次ニ疊ミテ第三圖ニ於ケル如クシ其内部角ヲナスモノヲ机臺ニ設ケアル横淵ト机脚(又)トノ間ニ合ハシメテ挿入シ上臺(チ)ハ下臺(リ)ト反對ニ置キ其留金ヲ机脚(又)ニ設ケタル受金ニ挿入シ側板(ト)ヲ以テ蓋トナス

總テ留受ノ金具ハ各個ニ分割スル時ニ於ケルモ更ニ設クル必要ナク固有ノ金具ヲ應用シ得ル様ニ設備セシニアリ本疊靴ハ一種ノ組立ヨリ成ルモノニシテ兩要ニ用ヒ且ツ携帯ニ便ナラシムルニヨリ新規有益ナリトス特許法ニ依リ本發明ノ保護ヲ請求スル範圍ハ左ノ如シ

本發明ハ一種ノ組立ヨリ成ル書籍箱ト机ヲ以テ組合セ一個ノ鞆トナシ携帯ニ便ナラシメ且ツ平素容易ニ分割シ
各個ニ應用スル兩便ヲ得セシムヘキ目的ヲ達セシムルタメ本文ニ詳記シ且ツ別紙圖面ニ示ス如ク組タル書籍箱
ノ片側板トヲ取外シ第三圖ノ如ク疊ミテ机ノ上臺トナシ下臺トナシ三面ニ設ケアル横淵ト四脚トノ間ニ合ハ
シメ同横淵ヲ有スル上臺トナシ其下臺トナシ反對ノ位置ニ組合セトヲ以テ蓋トナシテ成ル輕便學器鞆

鬼 頭 駒 吉

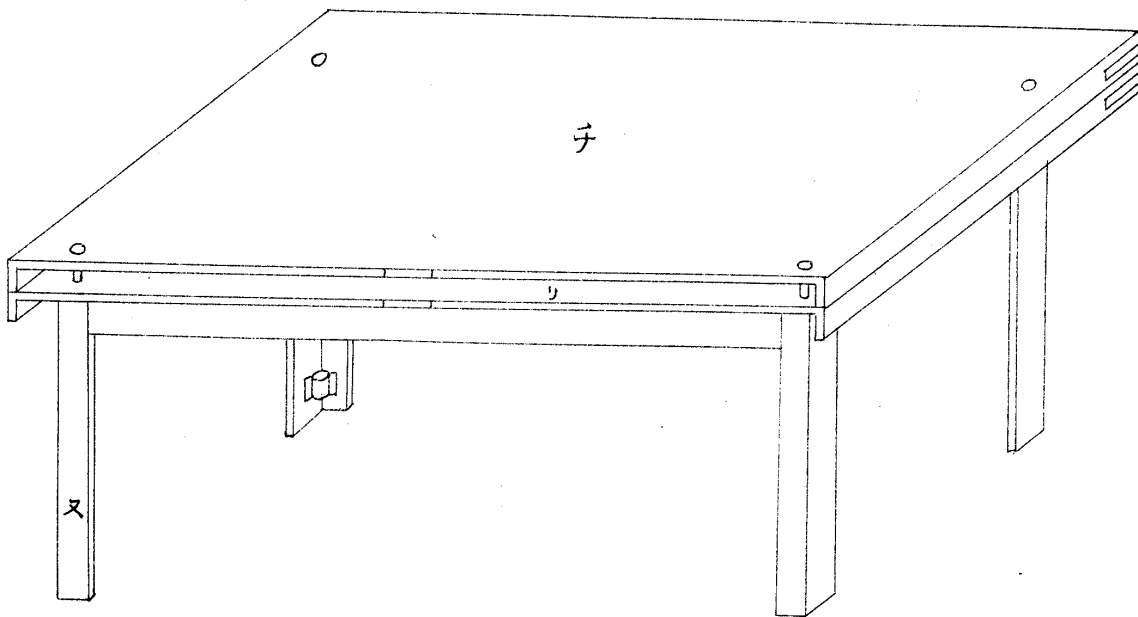
圖壹第



第六一八四號

輕便學器疊靴

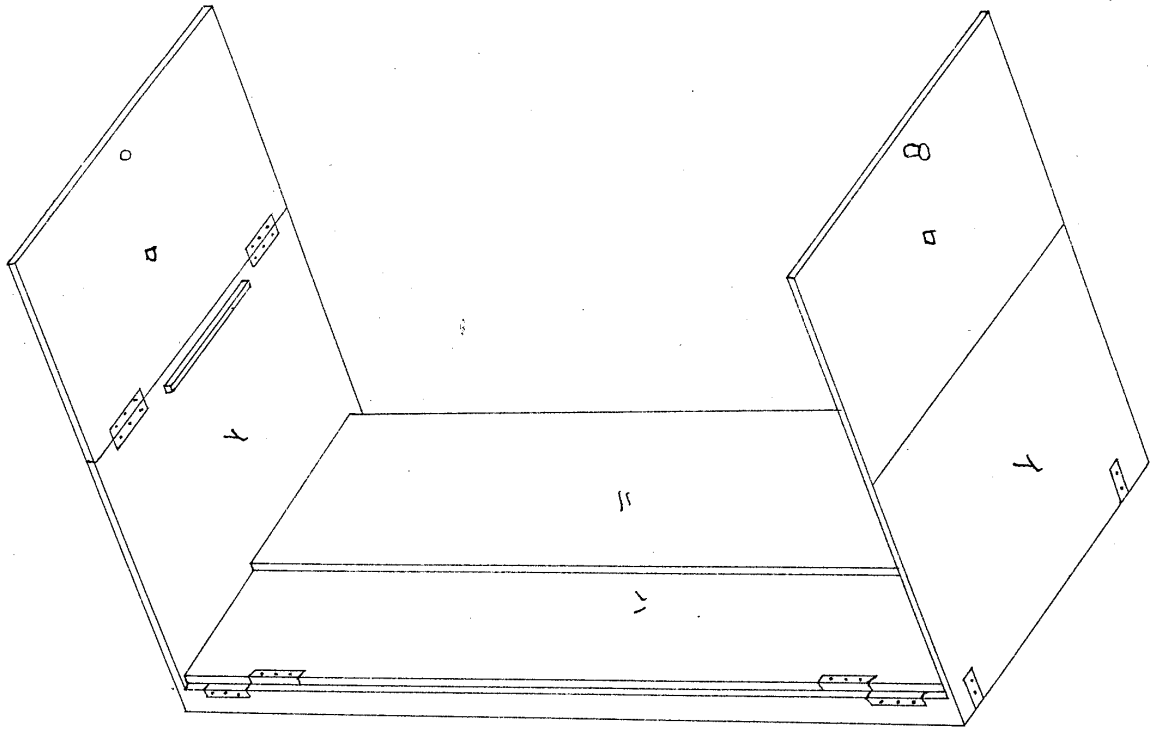
圖四第



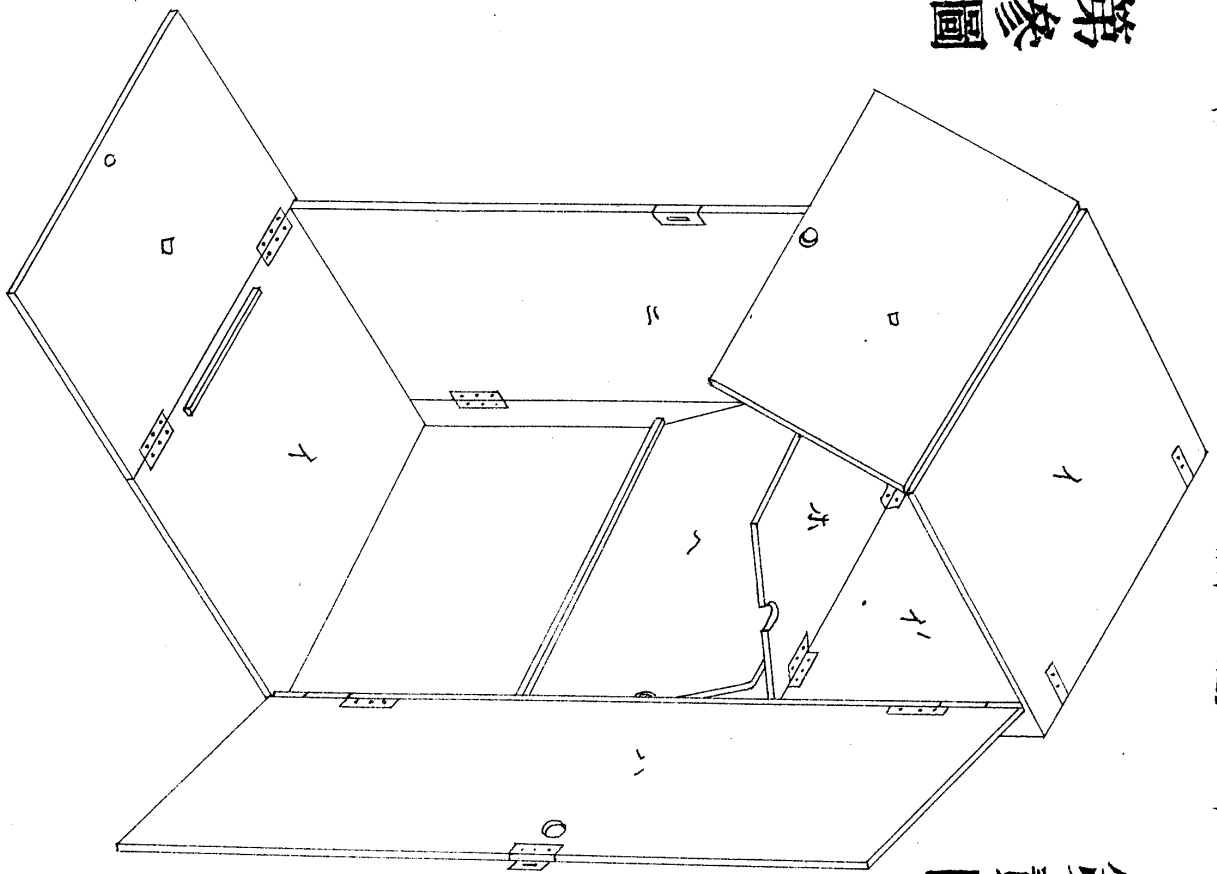
鬼頭駒吉

第六一八四號

輕便學器疊靴



第一圖

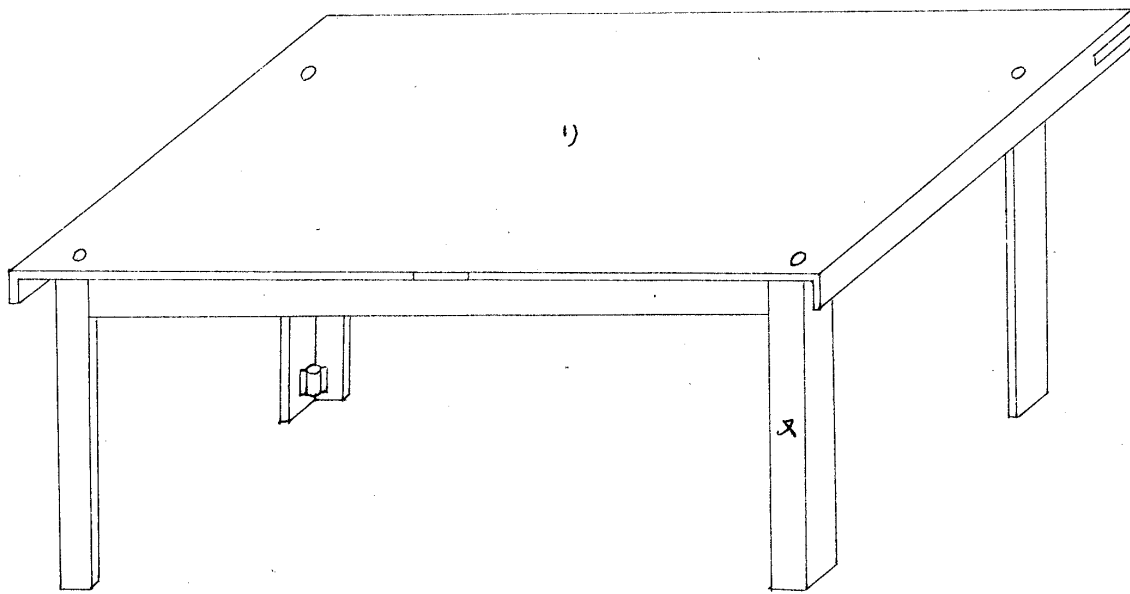


第二圖

鬼頭駒吉

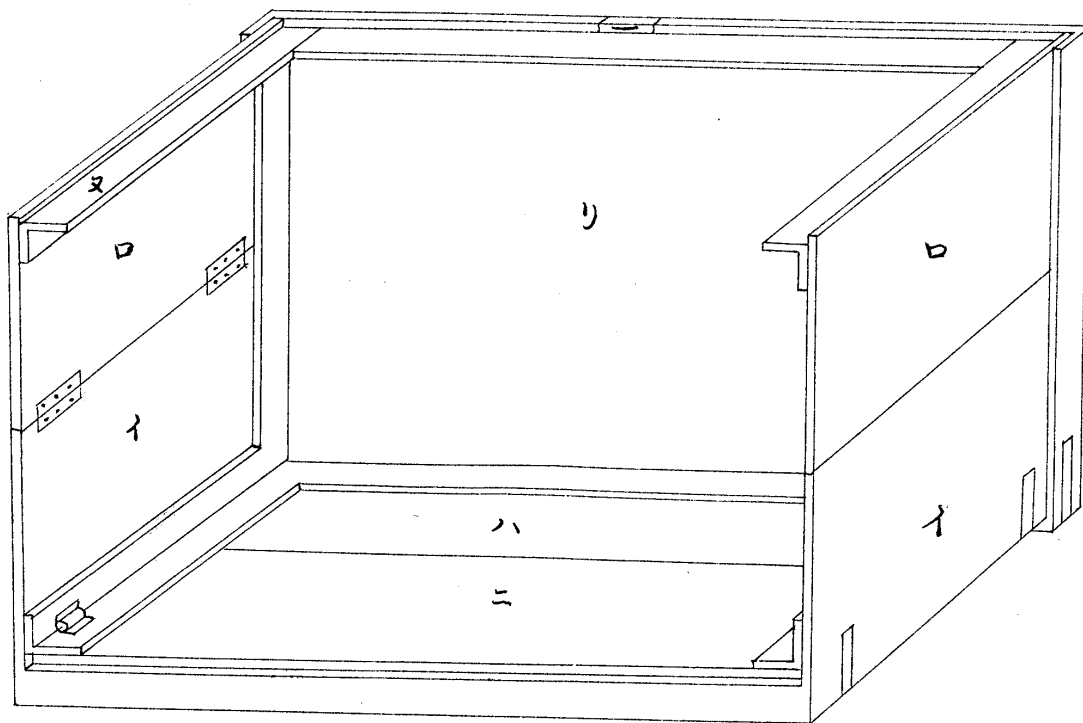
第六一八四號

第五圖



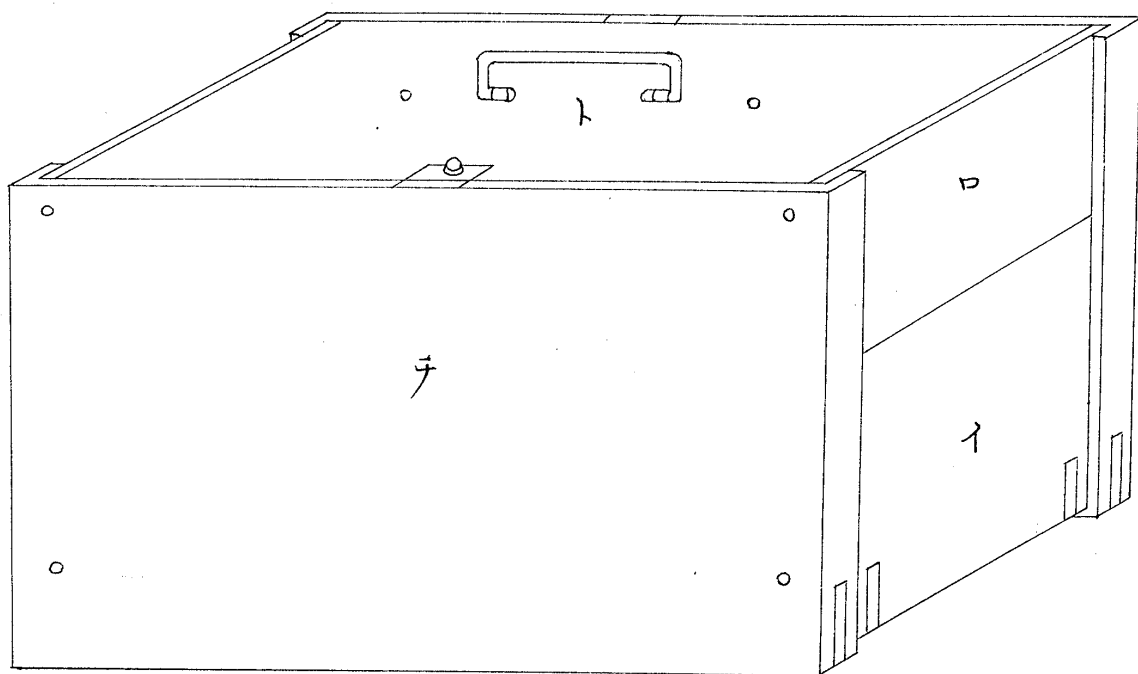
輕便學器墨靴

第六圖



鬼頭駒吉

第七圖



輕便學器疊靴

鬼頭駒吉