

第六〇二二號 明 細 書

出願 明治三十五年一月卅日
特許 明治三十六年二月五日

皮 櫃

此發明ハ蓋ノ裏面ニハ抽出シタルトキ數個ノ杆ニ依テ種々ノ位置ニ支持セラレヘキ引出箱ヲ備ヘ蓋ノ上面ニハ左右ニ開展スヘキ二個ノ翼板ヲ備ヘタル皮櫃ニ係リ其目的トスル所ハ所用ニ望ンテ日本形ノ机ヲ形成シ或ハ西洋形ノ卓子ヲ形成シ或ハ寢臺及ヒ椅子ノ用ヲモ兼ネシメ以テ携帶者ニ便益ヲ與フルニアリ

別紙圖面ニ於テ右ノ目的ヲ達スヘキ構造ヲ示スモノニシテ其第一圖ハ皮櫃全體ノ斜面圖第二圖ハ日本形机ヲ形成セシメタル場合ノ側面圖第三圖ハ翼板支持杆ヲ框木内ニ藏シタル有様ヲ示セル詳細圖第四圖ハ西洋形卓子ヲ形成シ尙ホ翼板ヲ開展シテ寢臺ヲ形成セシメタル前面圖第五圖ハ第四圖ノ現狀ナル側面圖第六圖ハ引出箱ヲ支持スヘキ抽插框ノ上面圖第七圖ハ卓子ヲ形成スル場合ノ前脚トナルヘキ杆ノ前面圖ナリ

右諸圖中同一符號ハ同一部分ヲ示スモノナリ

器身(ホ)ノ胴部ニハ支持杆(リ)ヲ藏スルニ足ルヘキ框木(ヘ)ヲ附設シ蓋(イ)ノ上面ニハ兩側ニテ鑢着シタル二個ノ翼板(ロ)(ハ)ヲ具ヘ此翼板(ロ)(ハ)常ニ蓋(イ)ノ上面ニ接着セシメ相結合シタル所ニ適宜ノ錠裝置(ニ)ヲ設ケテ固定シ置クモノニシテ或ル場合ニハ之レヲ第四圖ノ如ク左右ニ開展シテ寢臺ノ用ヲナサシムルモノトス而シテ此翼板(ロ)(ハ)ヲ開展シタル場合ニハ強固ニ其位置ヲ保持セシムル爲メ器身(ホ)ノ框木(ヘ)ノ側面ニ存スル杆受杆(ト)ト翼板(ロ)(ハ)ノ上面末端ノ兩緣ニ近キ部分即チ開展シタル場合ニハ兩端ノ下面兩緣ニ近キ部分ニ相當スル所ニ存スル四個ノ杆受杆(チ)トニ兩端ヲ嵌合セシムヘク兩端ヲ又狀ニナシタル四個ノ支持杆(リ)ヲ設ケテ之レヲ支持セシメ其支持杆(リ)ハ第三圖ニ示ス如ク常ニ框木(ヘ)内ヘ藏シ且ツ濫リニ逸出セサシムル爲メ撮ミ(ヌ)ニ依リテ進退シ得ヘキ止子(ル)ニテ常ニ固止スヘク且ツ翼板(ハ)若クハ(ロ)ノ内面末端ニ近カキ所ニハ一側ヲ鑢着シテ起伏シ得ヘク且ツ兩端ニ支脚ヲ關着シテ起シタルトキ此支脚ノ下端ヲ翼板(ハ)ノ端邊ニ移シテ起シタル其位置ヲ保ツヘキ板片(オ)ヲ設ケテ翼板(ロ)(ハ)ヲ開展シテ寢臺ノ用ヲナサシムル場合ニ之レヲ起シテ枕止メノ用ヲナサシムヘクナスモノトス又蓋(イ)

ノ裏面ニハ前面ヨリ抽出シ得ヘキ一種ノ引出箱(ワ)ヲ具フ即チ此引出箱(ワ)ハ上面ニ適宜ノ蓋ヲ具ヘテ机及ヒ卓子ノ用ヲナサシムヘクナスモノニシテ而シテ此引出箱(ワ)ヲシテ机及ヒ卓子ノ用ヲ爲サシムル爲メ引出箱(ワ)ト共ニ挿挿シ得ヘキ挿挿框ト四個ノ脚杆トヲ具ヘタルモノトス挿挿框ハ引出箱(ワ)ノ兩側ニ位スヘキ二個ノ肘(カ)ト横杆(ヨ)トヨリ成ルモノニシテ肘(カ)ハ引出箱(ワ)ト共ニ蓋(イ)ノ前方ニ抽出シ得ルモ横杆(ヨ)ハ蓋(イ)内ヨリ外部ヘ出テサルヘク装置シ而シテ肘(カ)ハ各二條ノ金屬片ニテ構成シ其二條間ニハ長脚杆(タ)ヲ藏スヘク其前端ニテ相關連シ尙ホ肘(カ)ノ基端ヲ上方ニ廣クナシテ茲ニ短脚杆(レ)ヲ挾ミテ關着シ取疊ミタル場合ニ肘(カ)ノ内部ニ長脚杆(タ)ヲ藏シ其上ニ短脚杆(レ)ヲ重ネ得ヘカラシメ尙ホ引出箱(ワ)ニハ兩側ニハ前端ノ上方ニ曲折シタル導溝(ソ)ヲ穿チテ短脚杆(レ)ノ上端内面ニ存スル導子(ツ)ノ通路ニ供シ(第七圖前端ニ近カキ兩側ノ下邊ニハ突子(子)ヲ設ケテ長脚杆(タ)ノ末端又狀部ニ支持セラルヘクシ且ツ兩側ノ後方上邊ニハ突子(ナ)ヲ設ケテ机ヲ形成スル場合ニ引出箱(ワ)ノ後端ヲ短脚杆(レ)上ニ支持セラレテ水平ノ位置ヲ保タシムヘクシ又短脚杆(レ)ノ前面下部ニハ牡螺旋杆(ラ)ヲ裝置シテ短脚杆(レ)垂直ノ位置ニ固定スル場合ニ蓋(イ)ノ前面ニ存スル牡螺旋孔(ム)ニ螺込ムヘクナスモノトス本器ハ常ニハ翼板(ロ)ハ閉チ置キ引出箱(ワ)ヲ挿挿シテ適宜ノ物品ヲ出入シ得ルノミニシテ敢テ普通ノモノニ優レル便益ナキカ如クナレトモ所用ニ望ンテ寢臺及腰掛ノ用ニ供シ或ハ西洋形卓子及ヒ日本形机ノ用ニモ供シ得ルヲ以テ旅行等ニ際シ本器ヲ携帶スルトキハ其便益アルコト實ニ僅少ナラサルモノトス即チ日本形ノ机ヲ形成セシメント欲セハ引出箱(ワ)ヲ前方ニ抽出セハ短脚杆(レ)ノ突子(ツ)ハ導溝(レ)ノ前端ナル曲折部ノ上方ニ嵌合シ居ルヲ以テ短脚杆(レ)ハ引出サル、ト同時ニ肘(カ)カノ全部ハ前方ニ引出サレ長脚杆(タ)ノ後端ハ下方ニ下リテ引出箱(ワ)ノ前端ヲ支持シ引出箱(ワ)ノ蓋面水平ノ位置ヲ保チテ固定セラル、ヲ以テ皮櫃ニ向ツテ座ヲ占メ之レヲ机トシテ使用シ得ヘク又西洋形ノ卓子ヲ形成セシメント欲セハ更ラニ引出箱(ワ)ヲ少シク上方ニ揚ケ突子(ツ)ヲシテ導溝(ソ)ノ前端下方ニ至ラシメ次ニ引出箱(ワ)ヲ前方ニ引クトキハ突子(ツ)ハ導溝(ソ)ノ後端ニ達スルヲ以テ此時引出箱(ワ)ヲ後上方ニ移シ短脚杆(レ)ヲ垂直ノ位置ヲ取ラシメ長脚杆(タ)ノ末端ヲ上方ニ揚ケテ突子(子)ヲ支持セシメテ同シク垂直ノ位置ヲ保タシメ尙ホ短脚杆(レ)ノ牡螺旋(ラ)ヲ牡螺旋孔(ム)ニ締メ込ミ短脚杆(レ)ヲ固定スルトキハ引出箱(ワ)ノ蓋

面ハ少シク後方ニ傾斜シ即チ皮櫃ニ腰ヲ掛ケテ使用スル場合ニ適當スヘク使用者ノ前面ニ傾斜シテ固定セラレ
 ヘク又翼板(ロ)(ハ)ヲ左右ニ開展シ支持杆(リ)ニテ支持セシムルトキハ寢臺トシテ使用シ得ルノミナラス卓子ヲ形成
 シタル場合ニ腰掛椅子ノ用ヲモ兼ヌヘキモノトス

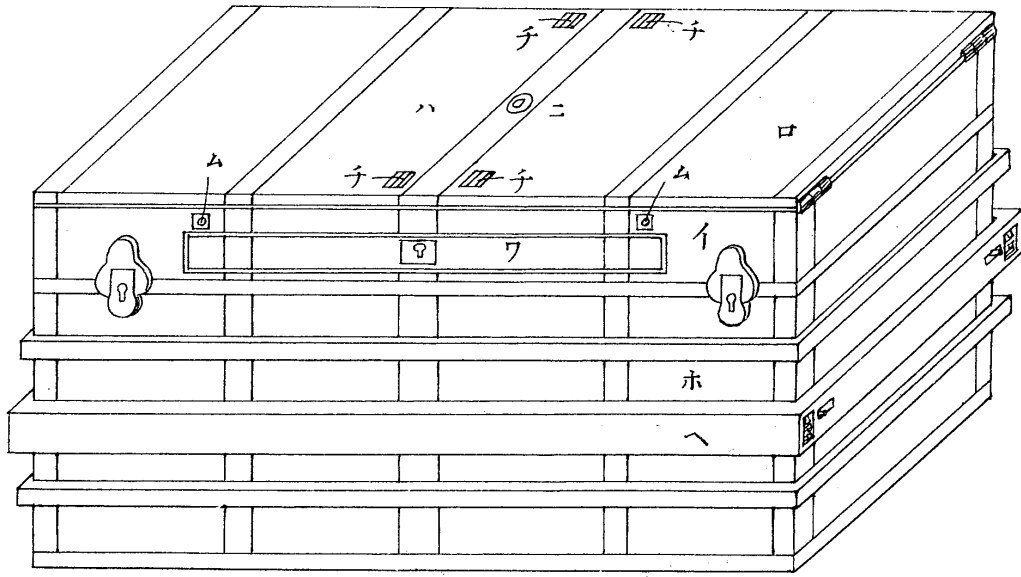
本器ハ上文ノ如ク構造簡易ニシテ且ツ携帯ノ際重量ヲ感スル程ノ不便ナクシテ而カモ能ク諸種ノ用途ニ適切ナ
 ルヲ以テ新規有益ナル最先ノ發明ナリトス

特許法ニ依リ本發明ノ特許ヲ請求スル範圍ヲ左ニ掲ク

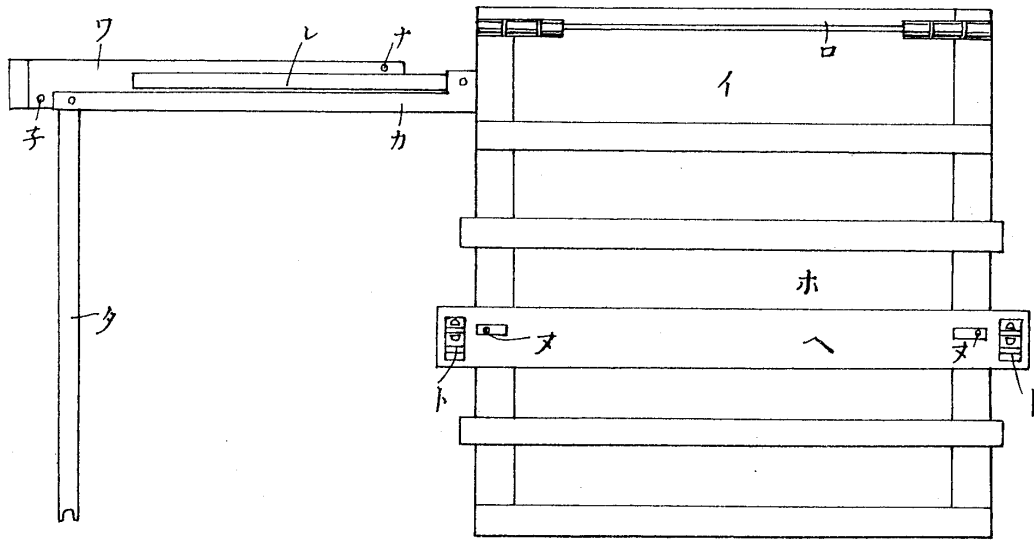
一 本文所載ノ目的ニ於テ前ニ記シ且ツ別紙圖面ニ示ス如ク末端ニ突起(ツ)ヲ有スル短脚杆(レ)ト末端ニ叉狀ヲ有
 スル長脚杆(タ)トヲ關着セル肘(カ)ト横木(ヨ)トヨリ成ル抽插框ト兩側ニ導溝(ソ)ト突起(ナ)(ナ)トヲ具フル引出箱(ワ)
 トノ組合及ヒ左右ニ開展スヘキ二個ノ翼板(ロ)(ハ)トヲ備ヘテ成ル皮櫃

高 橋 甲 太 郎

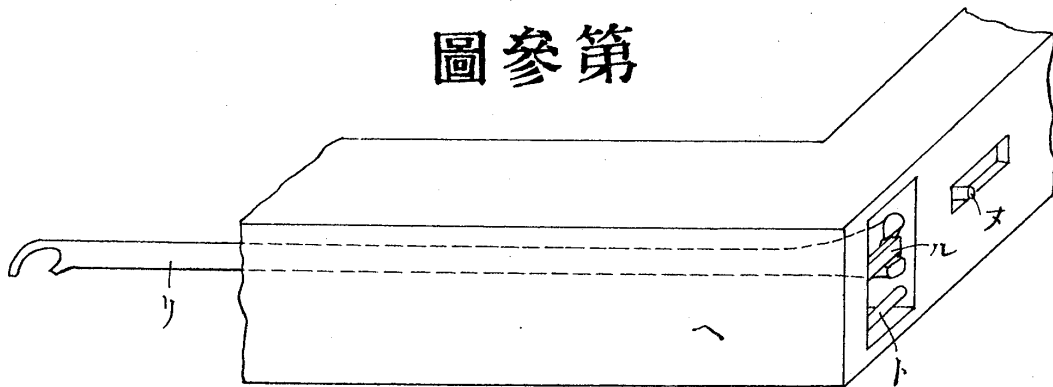
圖壹第



圖貳第



圖參第



第六〇二號

皮

櫃

高橋甲太郎

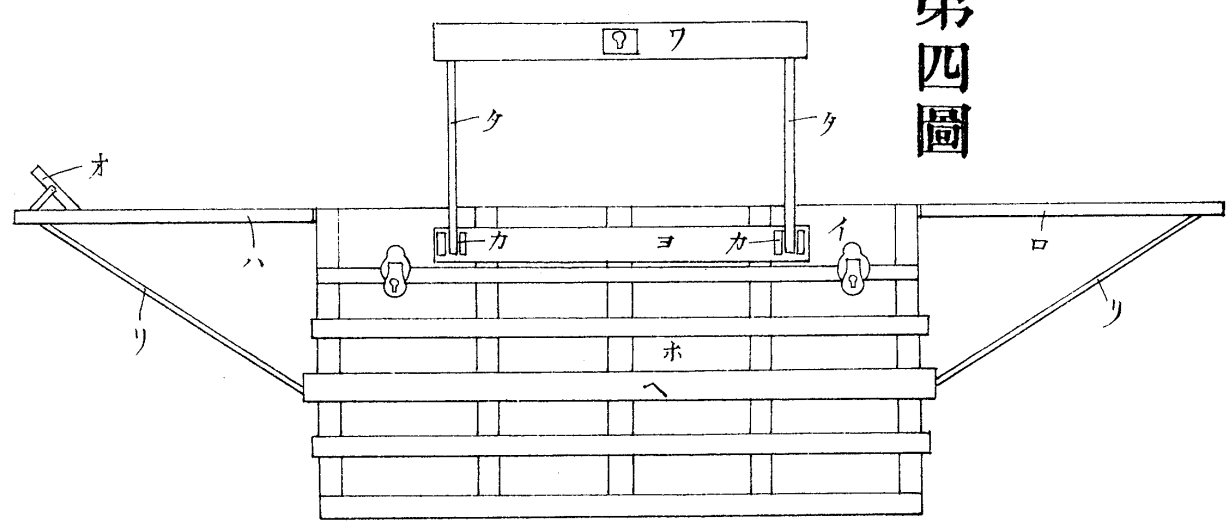
第六〇二號

皮

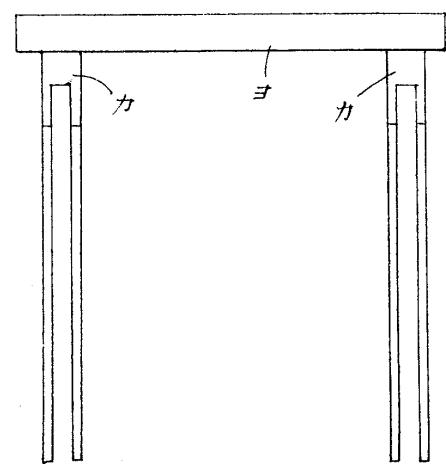
櫃

高橋甲太郎

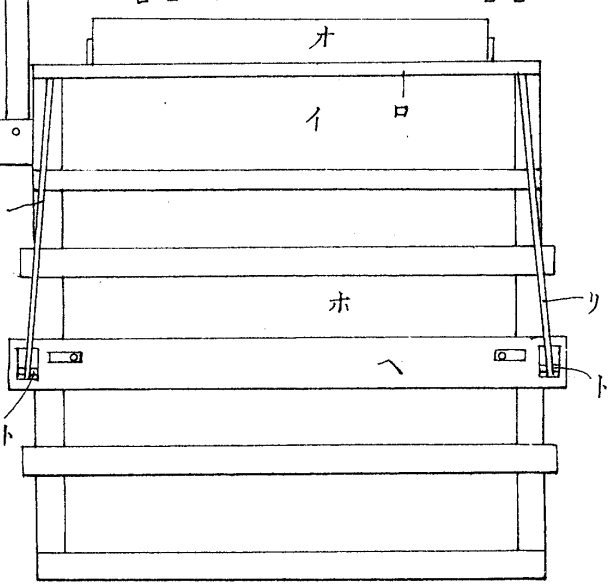
第四圖



第六圖



第五圖



第七圖

