

出願 明治三十五年二月六日
特許 明治三十五年四月十一日

靴 (見臺)

此發明ハ普通ノ折靴ニ於テ其一端ト内面トニ突縁ヲ設ケ折返シ蓋ヲ硬質トナシ而シテ其屈曲部ヲ軟質トナシ支趾ヲ有スル屈曲杆ヲ關着シタル靴(見臺)ニ係リ其目的トスル所ハ最モ簡易ナル機工ニ於テ靴ト見臺トヲ兼用セシムルニアリ

別紙圖面ハ本發明ノ構造ヲ示スモノニシテ第一圖ハ側面圖第二圖ハ組立タル斜面圖ナリ
右兩圖ニ於テ同一ノ符號ハ同一ノ部分ヲ示スモノナリ

本發明ノ構造ハ折靴(イ)ノ一端ニ突縁(ロ)ヲ設ケ又其内面ニ於テ突縁リ(チ)ヲ設ケ他端ナル折返シ蓋(ハ)ヲ硬質ノモノトナシ而シテ其屈曲部(ニ)ヲ軟質ノモノトナシ釣子(ホ)ニ依リテ第二圖ニ示ス如ク支趾(ヘ)ヲ有スル屈曲杆(ト)ヲ起伏シ得ル如ク關着シタルモノナリ

本發明ハ右ノ如ク構成スルヲ以テ携帯用トシテハ普通ノ折靴ノ如ク使用セシメ又之ヲ見臺トナスニハ第二圖ニ示ス如ク折返シ蓋(ハ)ヲ突縁(ロ)ニ支止セシメテ三角形トナル如ク組立テ屈曲杆(ト)ヲ扛起シテ其支趾(ヘ)ニ依リテ起立ノ位置ニ支持セシムルモノニシテ書寫スルカ又ハ低キ見臺ヲ望ムトキハ突縁(チ)ニ乗セ掛ケ又高キ見臺ヲ要スルトキハ突縁(リ)ト屈曲杆(ト)トニ依リテ書籍ヲ支持セシムルモノナレハ簡易ナル機工ニ於テ携帯靴ト見臺トヲ兼用セシムルヲ以テ學校生徒ノ携帯ニ頗ル適シ生徒若クハ使用者ノ姿勢ヲ矯正スルニ於テ最モ有益ナル發明ナリ
特許法ニ依リ本發明ノ保護ヲ請求スル範圍ヲ左ニ掲ク

一前文記載ノ目的ヲ達スル爲メ本文ニ詳記シ且別紙圖面ニ示ス如ク折靴(イ)ノ一端ト内面トニ突縁(ロ)ヲ取付ケ支趾(ヘ)ヲ有スル屈曲杆トヲ起伏スル如ク釣子(ホ)ニテ關着シ折返シ蓋(ハ)ヲ硬質トナシ而シテ又其屈曲部(ニ)ヲ軟質トナシタルモノヨリ成ル靴(見臺)

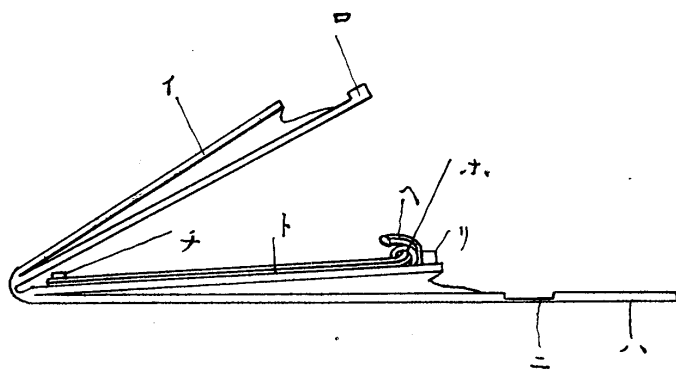
岡 田 竹 次 郎

第五三一六號

鞆 (見臺)

岡田竹次郎

圖壹第



圖貳第

