

第三九一五號 明 細 書

靴

此發明ハ縁框ヲ布革ニテ聯繫シ其内側ニ鉸桿ヲ裝置シテ成ル靴ニシテ其ノ目的トスル所ハ蓋ヲ荷ニ接セシメスシテ荷嵩ニ應シテ伸縮スルヲ得セシメ荷ノ壓迫サレテ損傷スルコトナラシムルニ在リ

別紙第一圖ハ本發明靴ヲ縮メシ所ノ全體斜視圖第二圖ハ伸ハシタル本發明斜視圖ニシテ共ニ其一部ヲ截缺シテ鉸桿ノ裝置ヲ示セリ第三圖ハ鉸桿ノ斜視圖ナリ以上ノ三圖ニ於テ同一符號ヲ附シタルハ同一部分ヲ示スモノトス

本發明靴ハ縁框(イ)等ヲ適當ノ間隔ヲ保タシメ之ニ布革ヲ張りテ聯繫シ縁框(イ)等ノ内側ニ支止環(ロ)等ヲ列設シ此支止環(ロ)ニ蝶鉸關節ヲ以テ連繫シテ成ル鉸桿(ハ)ヲ貫通シテ裝置シ又別ニ縁框(イ)等ニ貫通スル締革(ト)ヲ具ヘタル函身(ホ)ニ函身(ホ)ト同シク縁框(イ)ヲ布革ニテ聯繫シ内側ニ鉸桿(ニ)ヲ樞着シテ具フル蓋(ハ)ヲ鉸着シテ成ルモノトス

本發明ヲ使用スルニ方リ荷嵩少キ片ハ第一圖ニ示ス如ク荷嵩ニ應シテ縁框(イ)ヲ疊ミ鉸桿(ハ)ノ先端ヲ蝶鉸關節ヨリ折り函身(ホ)ノ容積ヲ適當ノ容積トナシ之レヲ鉸桿(ハ)ノ殘部ニテ固支シ其ノ中ニ荷物ヲ入レ締革(ト)ヲ以テ締メ付ケ然ル後蓋ヲナス此蓋モ亦荷嵩ニ應シテ縮疊シ得ルハ前ノ如シ而シテ荷嵩大ナル片ハ第二圖ニ示ス如ク函身(ホ)ヲ伸バシ鉸桿(ハ)ヲ以テ固支シ縮疊セサラシメ其ノ中ニ荷物ヲ入ルベシ鉸桿(ハ)ハ何レノ場合ニ於テモ支止環(ロ)ニ支ヘラレ自ラ關節ヨリ横折スルコトナキヲ以テ函身(ホ)ヲ支持ス前述スル如ク本發明ハ從來行ハル、伸縮靴ノ如ク靴ヲ縮ムル片ハ其ノ内ニアル荷物ニ支ヘラレテ函身ノ容積ヲ保タシムルモノト異ナレバ荷物ヲ甚シク壓迫スルコトナシ故ニ壓迫ノ爲ニ荷物ヲ損傷スルノ患ナキハ勿論荷嵩ニ應シテ伸縮シ得ヘキヲ以テ極メテ有益ナリトス

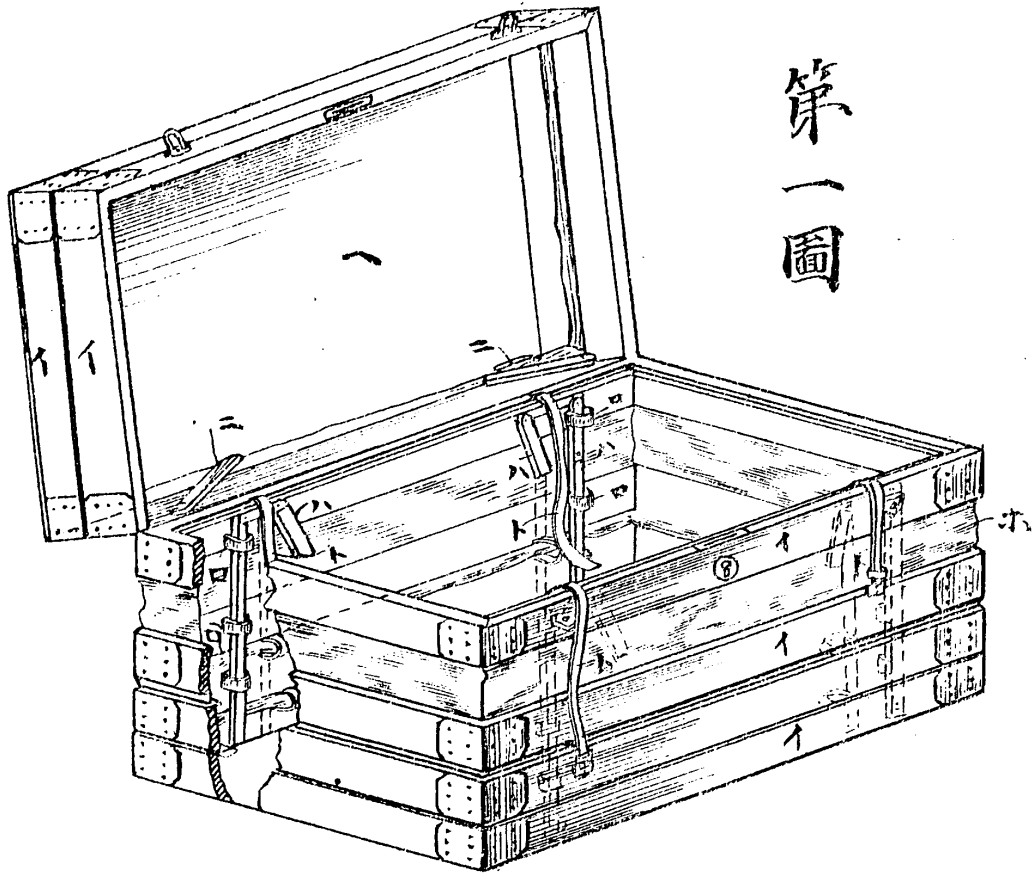
特許法ニ據リ予カ發明ノ保護ヲ請求スル範圍ハ左ノ如シ

一 本文ニ記載スル目的ニ於テ前文ニ記シ且ツ別紙圖面ニ示ス如ク布革ヲ以テ聯繋シタル縁框(イ、イ)等ノ内側ニ支
止鏢(ロ、ロ)等ヲ設ケ此支止鏢(ロ、ロ)ニ蝶絞關節ヲ有ツ絞桿(ハ、ハ)ヲ貫通シテ裝置セル兩身(ホ)ト適宜構造ノ蓋トヨ
リ成ル袍

發明者 尾田市松
同 尾田定七

第三九一五號 靴

第一圖

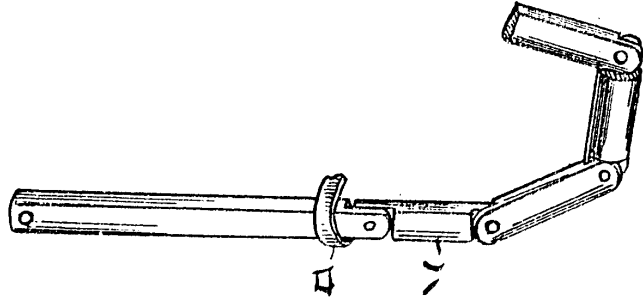


尾尾
田田
市定
松七

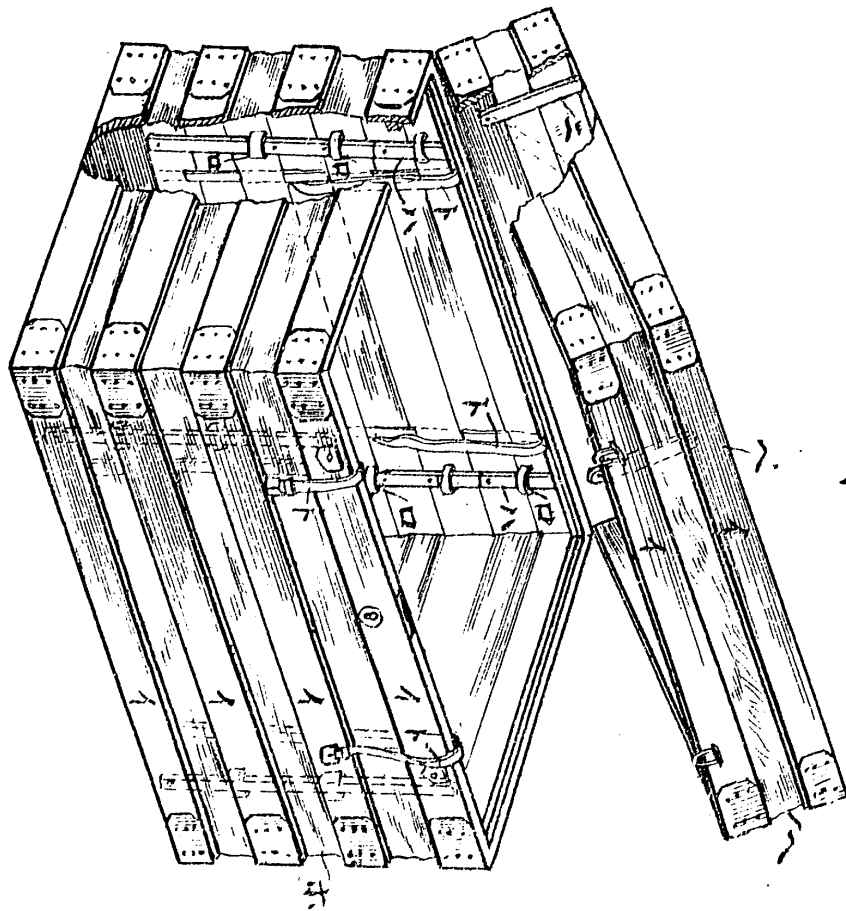
第三九一五號

靴

圖三



圖二



尾尾
田田
市定
松七