

特許第一九四八號

第一百十九類

出願 明治二十五年六月三日
特許 明治二十六年六月三日
特許年限 十五年

(明治四十一年六月二日年限
滿了ニ依リ特許權消滅)

秋田縣平鹿郡横手町六番地本籍
東京市麴町區有樂町一丁目五番地寄留

特許權者 高垣 尙志

明細書

革 盤

此發明ハ蓋部ト身部トノ各兩側ニ金屬杆ヲ附テ提紐ト該金屬杆トニ輪ヲ嵌メ之ヲ上下シテ開閉セシムヘクナシタル革盤ニシテ其目的トスル所ハ步行中佇立ノ儘開キテ畫盤ノ用ニ供セシムルニ在リ

別紙第一圖ハ全體ノ斜面ヲ示シ第二圖ハ之ヲ開キテ其内景ヲ示ス

本發明ハ其形狀ハ略々世上ニ行ハル、折中革盤ト稱スルモノト同一ニシテ蓋部(ホ)ノ兩側ト身部(ヘ)ノ兩側トノ上下邊ニ各金屬杆(ロ)ヲ固着シ更ニ提紐(イ)ヲ普通革盤ニ於ケルカ如ク附シ此提紐(イ)ノ下部ト各金屬杆(ロ)トヲ金屬環(ハ)ニテ集束シ金屬環(ハ)ハ提紐(イ)ト金屬杆(ロ)トニ沿フテ上下スヘカラシメ別ニ革輪(ニ)ヲ以テ蓋部兩側ナル金屬杆(ロ)ト提紐ノ下部トヲ集束スルモ亦々自在ニ昇降スヘクナス故ニ金屬環(ハ)ヲ上ラシムレハ蓋身兩部(ホ)(ヘ)ハ閉合シ之ニ反スレハ開クモノトス

本發明ヲ畫盤ニ使用セントスルトキハ首徑ヨリ脇部ニ懸ケタル革盤ヲ前面ニ廻シ金屬環(ハ)(ハ)ヲ下ケ革盤ヲ開キ而シテ革輪ノ(ニ)(ニ)ヲ上下セハ首徑ノ紐角違トナリ腹部ニ抱付シテ搖カサラシム又々革輪ノ(ニ)ヲ下ケタル角ノ提紐(イ)ノ紐ヲ外セハ裏面横斜トナルヲ以テ革盤ノ中ニ入レアル重量ヲ支ヘシム則チ前面腹部ニ抱付シ畫盤トスヘシ

特許條例ニ依リ自分カ此發明ノ保護ヲ請求スル區域ヲ掲ク

一 本書記載ノ目的ヲ達センカ爲メ革盤中蓋部(ホ)ト身部(ヘ)トノ側部ニ上下端ヲ固着シタル金屬杆(ロ)ト提紐(イ)トヲ集束シテ上下ス

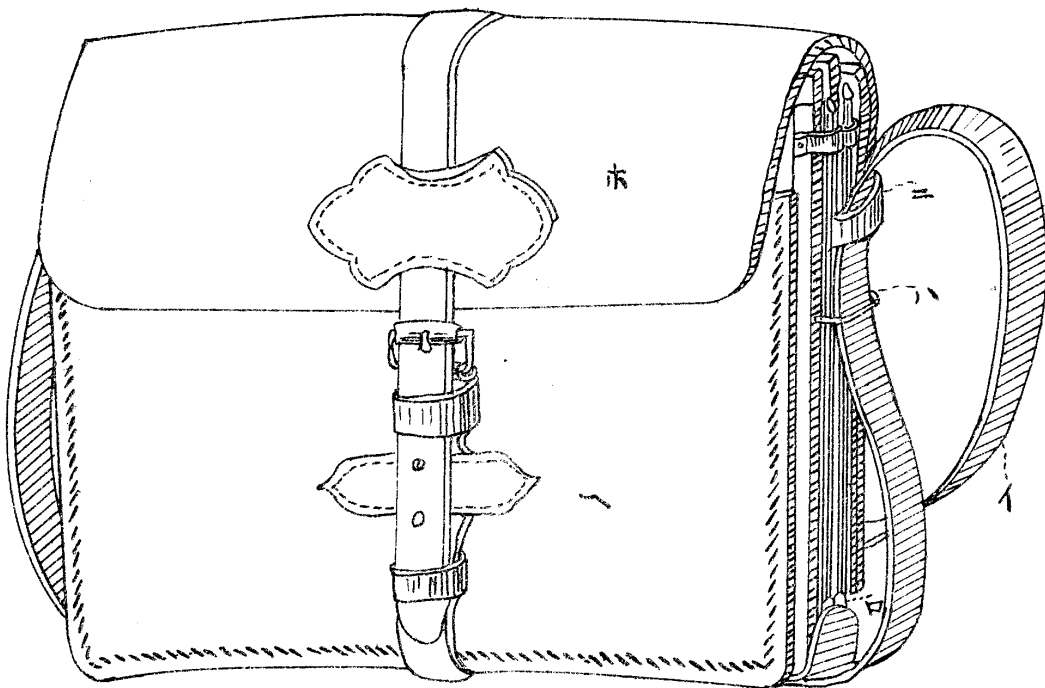
特許第一九四八號

ヘクナシタル環(ハ)及ヒ蓋部ノ金屬杆(ロ)ト提紐(イ)トヲ集束シテ上下スヘクナシタル環(ニ)ヲ具ヘテ成ル革盤

百十二

三

第一圖



特許第一九四八號

革盤

圖二第

