

特許第一〇九二號

第一百十九類

出願 明治二十三年九月二十四日
特許 明治二十四年三月六日
特許年限 十年

(明治三十四年三月五日年
限滿了ニ依リ特許權消滅)

大阪府南區安堂寺橋通一丁目五番屋敷

特許權者 小池宗三郎

明細書

皮櫃

此發明ハ邊緣ニ轉車ト内側ニ鋸ト底部ニ揚底トヲ具ヘタル内匣ト内側部ニ力木ヲ附シタル平綬ト彈子ト鋸受トヲ設ケタル外匣トヨリ成ル皮櫃ニシテ其目的トスル所ハ貨物ノ増殖スルニ從ヒ之カ嵩ヲ加倍シ一箇ニテ二箇ノ要便ヲ足スコトヲ容易ニ爲シ得ラル、簡便ナル皮櫃ニ係ル

別紙第一圖ハ發明皮櫃ヲ收藏シタル全體圖第二圖ハ之ヲ加倍ナシタル所ノ形狀ニテ其側ニ附屬セシハ要具ナリ第三圖ハ内部ノ揚底ヲ顯ハシタルモノニシテ尤モ孰レモ斜形圖ニテ同符號ハ同部分ヲ示スモノナリ

此皮櫃ヲ收藏シタル所ノ本體ハ外觀普通品ノ如クニシテ秘匿ノ構造ヲ具ヘタルモノナリ而シテ之ヲ製スルニハ先ツ原匣(一)ノ外方ニ少シク餘裕アル底ナシ梓形ノ外匣(二)ヲ仕組替子トナシ而シテ原匣ノ兩橫側ノ側板ハ外匣ノ側板ヨリ少シク高ク作り其板ノ頂頭ニ箇所ヲ凹形ニ截缺シ轉車(三)ヲ駢設シ其所ニ適スル外匣ノ橫側板内面ニ平綬(四)ノ一端ヲ固着シ他ノ兩端ハ力木(五)ニ附接ス其力木(五)ニハ鋸頭ヲ顯ハシ插外ナシ得ヘクカ如クニス又原匣(一)ノ前後兩側板上部ニ牝螺ヲ附シタル鋸受(六)ヲ板面一齊ニ埋込ミ置キ外匣ノ側板ニハ牝螺ノ坐金(七)ヲ上中下ニ附設シ皮櫃ノ嵩ヲ加倍シタル際坐金(七)ニ牡螺(八)ヲ旋入シテ保持セシム又外匣ノ兩橫側板中下ノ兩部分ニ彈力ヲ有スル鍵形ノ彈子(九)ヲ左右二箇所宛設ケ本器加倍ノ際ノ目標ヲ兼ネ且ツ受止トナルノ要ニ供フ尤モ蓋(十)ハ外匣(一)ノ後側板ニ蝶附シ其側板ノ頂頭周圍ニ階段ヲ設ケ冠セ蓋トナシ其内裏面ニハ書箋插(十一)ヲ裝附ス

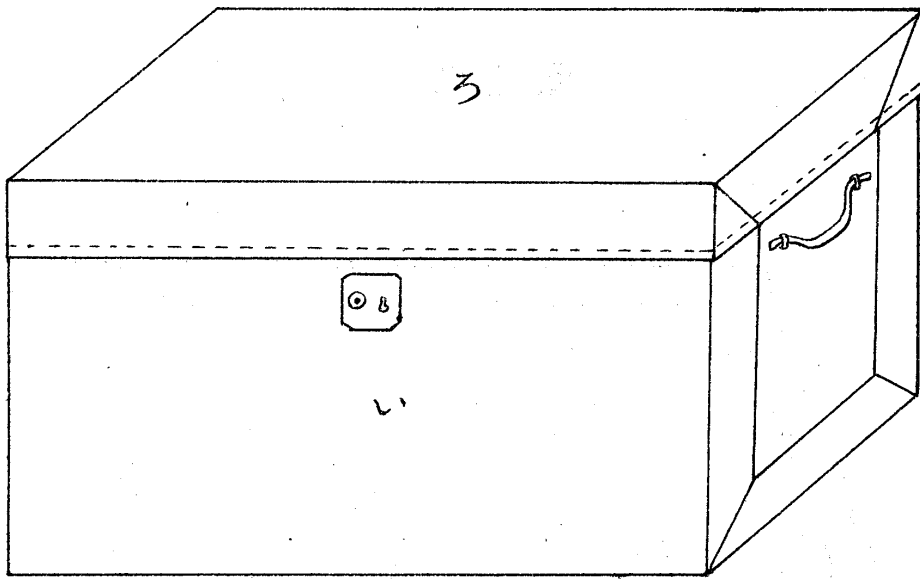
原匣(一)ノ底部ニハ別ニ小梓(二)ヲ仕付ケ蓋(三)ヲ設ク其蓋ハ本器ノ揚底トナルノ構造ニシテ貴重貨物ヲ藏匿スルノ所(四)トナスモノナリ
 此發明ノ資材ハ木材或ハ金屬薄板製ニテ外面ハ皮或ハ布内部ハ布紙ノ類ヲ張付シテ裝飾ス且在來皮櫃ノ絲縫ノ部分ハ渾テ鍍鍍ヲ以テ
 堅實ニ打付シ保存耐久ヲ專旨トシテ製ス

此皮櫃ヲ使用スルニ外觀ハ尋常品ノ形狀ナルモ貨物ヲ増貯スルニ從ヒ左右ノ力木ヲ兩手ニテ引寄スレハ高サ増殖ス故ニ適宜ノ所ニテ
 止メ螺旋及ヒ彈子ヲ以テ之ヲ保持セシメ到底本器體一倍ノ用ヲ便スルニ至ルヲ極度トス

此發明ノ精神ヲ變スルコトナクシテ少シク變更ヲ施スコトアルヘシ故ニ特許ニ依リ自分カ發明ノ保護ヲ請求スル區域ヲ左ニ掲ク

- 一 前文ニ詳述シ且ツ別紙圖面ニ示ス如ク邊緣ニ轉車(五)ト内側ニ坐金(六)ト是レニ牡螺(七)ヲ旋入シ底部ニ揚底(八)トヲ具ヘタル内
 匣(九)ト内側ニ力木(一〇)ヲ附シタル平綬(一一)ト彈子(一二)ト鍍受(一三)トヲ設ケタル外匣(一四)トヨリ成ル所ノ皮櫃

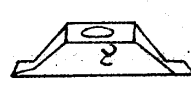
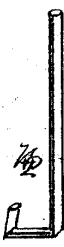
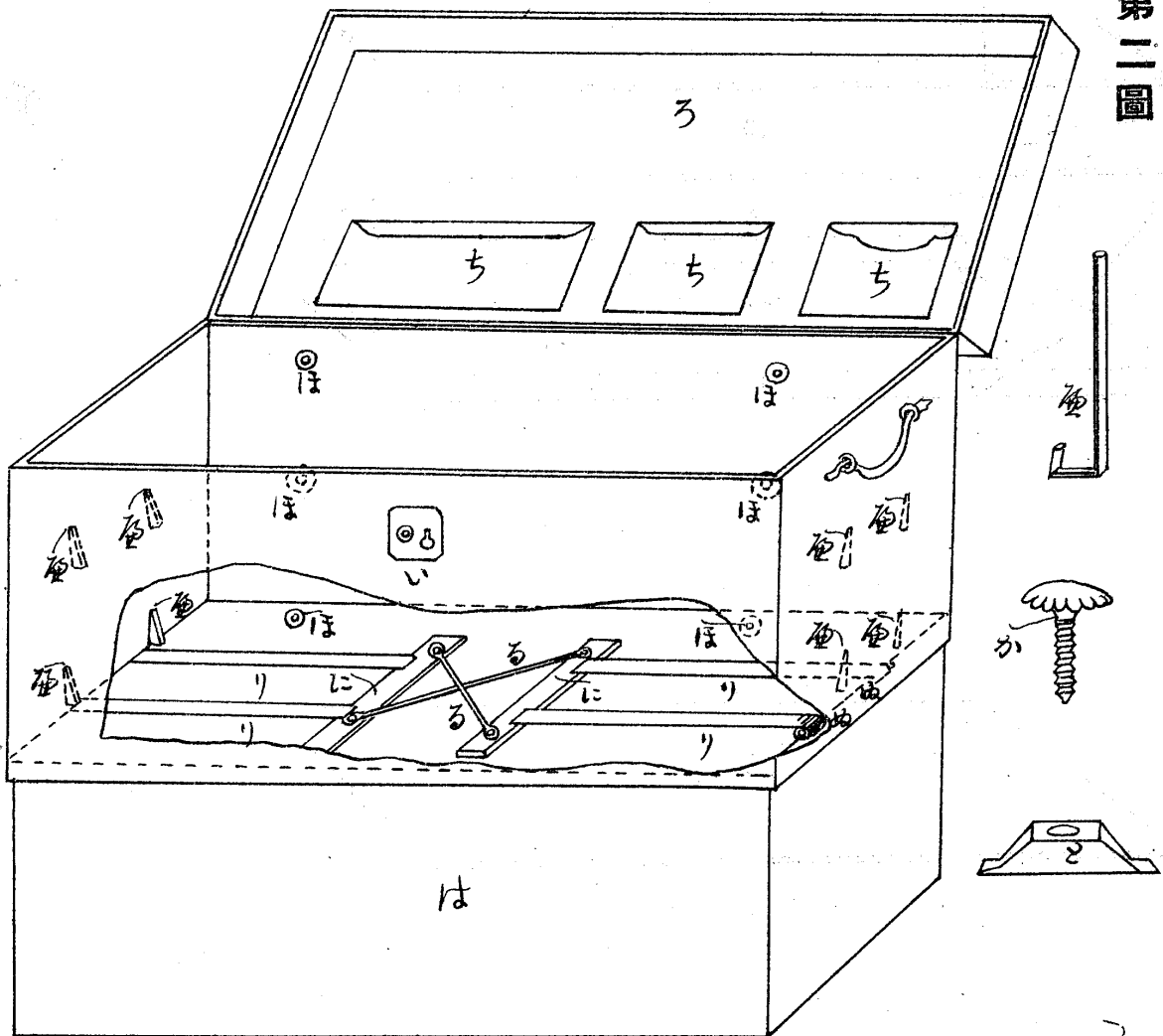
圖一第



特許第一〇九二號

皮櫃

第二圖



圖三第

